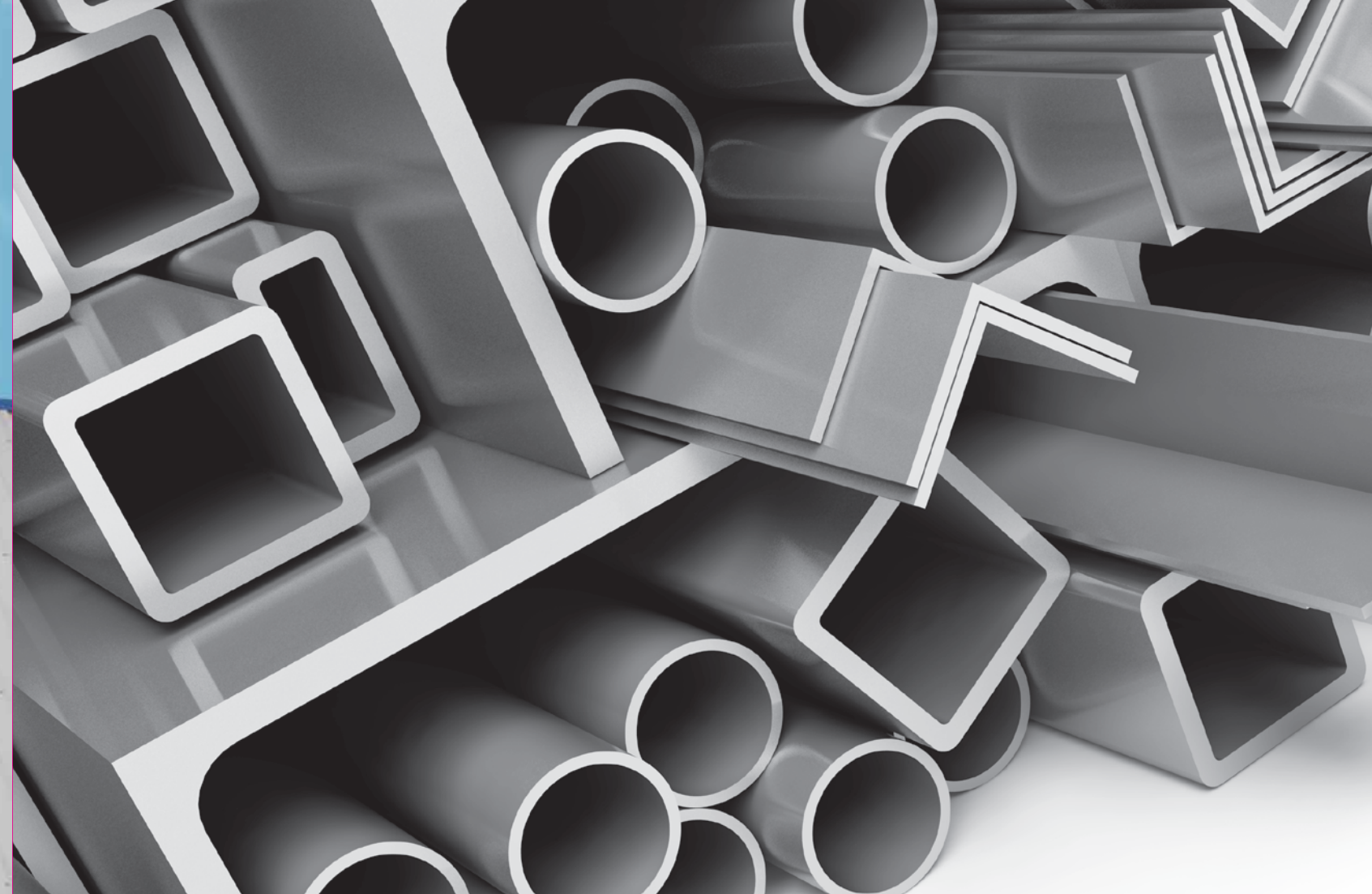




EMİR METAL



EMİR METAL DEMİR ÇELİK SAN. ve TİC. LTD. ŞTİ.
Marmara Geri Dönüşümcüler San. Sitesi
Şekerpınar Mah. Göktürk Sk. No: 55
Çayırova / Kocaeli

☎ 0262 656 11 11 (pbx)

☎ 0262 656 11 01 / 656 40 56

@ info@emirdemircelik.com

www.emirdemircelik.com



Merhaba,

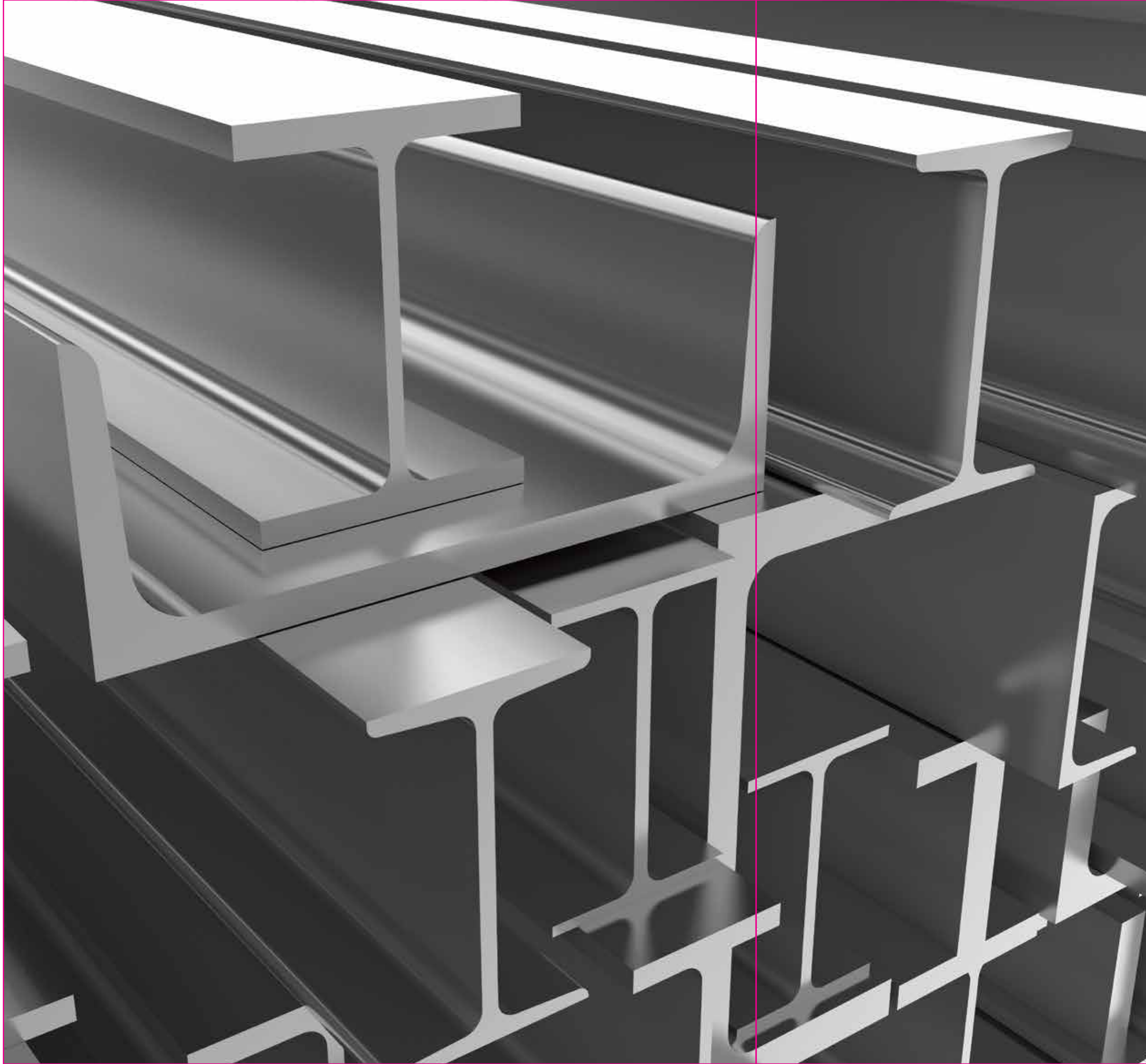
Emir Metal, 2006 yılında demir çelik sektöründe 22 yıllık sektör tecrübemiz ile ticari faaliyet göstermek amacı ile kurulmuş olup, Şekerpınar-Çayırova'da 2000m² kapalı alan depomuzda faaliyetine devam etmektedir.

Hayatın bir çok alanında kullanım sahası olan demir çelik mamülleri; çelik konstrüksiyon, makina imalat sanayi ile gemi inşaa sanayi ve binaların farklı aşamalarında önemli ve dekoratif bir yapısal bileşen olarak kullanılmaktadır.

Emir Metal Demir Çelik San.ve Tic.Ltd.Şti. olarak; Ülkemizin önde gelen üreticileri ve ithalatçıları ile yapmış olduğumuz iş ortaklığı sonucu, sürekli geniş stoğumuzla kendi araçlarımız ile hızlı teslimat imkanı ve satış öncesi ve sonrası sizlere daima hizmet verebilecek çalışma arkadaşlarımız ile öncelikle güven ve müşteri memnuniyeti için hazırız.

Emir Metal, hizmet verdiği tüm firmalar ile devamlılık prensibi ile çalışmakta olup, sizlerle de uzun yıllar birlikte çalışabilmek dileği ile taleplerinizi bekler, başarılar dileriz.

Saygılarımızla.

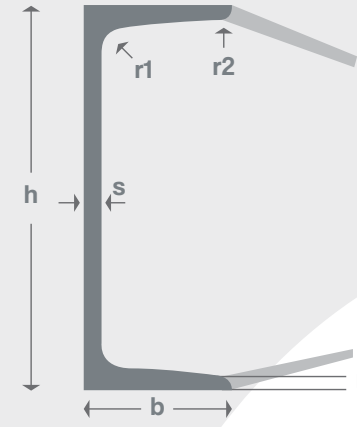


Profil Grubu

NPU - NPI
HEA - HEB - IPE
HEM - UPE

Profil Demir NPU

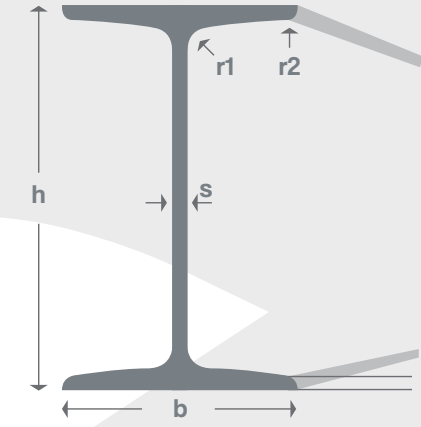
TS 912
DIN 1026



KESİT NPU	BOYUTLAR									KESİT cm ²	TOPLAM YÜZEY ALANI m ² /m	AĞIRLIK kg/m	
	h	Tolerans	b	Tolerans	s	Tolerans	t	Tolerans	r ₁				r ₂
40x20	40		20		5		5,5		5	2,5	3,66	0,142	2,87
40	40		35		5		7		7	3,5	6,21	0,199	4,87
50x25	50	±1,5	25		5		6		6	3	4,92	0,181	3,86
50	50		38		5		7		7	3,5	7,12	0,232	5,59
65	65		42		5,5		7,5	-0,5	7,5	4	9,03	0,273	7,09
80	80		45	±1,5	6		8		8	4	11,0	0,312	8,64
100	100		50		6		8,5		8,5	4,5	13,5	0,372	10,60
120	120		55		7	±0,5	9		9	4,5	17,0	0,434	13,40
140	140	±2,0	60		7		10		10	5	20,4	0,489	16,00
160	160		65		7,5		10,5		10,5	5,5	24,0	0,546	18,80
180	180		70		8		11		11	5,5	28,0	0,611	22,00
200	200		75		8,5		11,5		11,5	6	32,2	0,661	25,30
220	220		80		9		12,5	-1,0	12,5	6,5	37,4	0,718	29,40
240	240		85		9,5		13		13	6,5	42,3	0,775	33,20
260	260		90		10		14		14	7	48,3	0,834	37,90
280	280		95		10		15		15	7,5	53,3	0,890	41,80
300	300	±3,0	100	±2,0	10		16		16	8	58,8	0,950	46,20
320	320		100		14		17,5		17,5	8,75	75,8	0,982	59,50
350	320		100		14		16		16	8	77,3	1,05	60,60
380	380		102		13,5	±0,7	16	-1,5	16	8	80,4	1,11	63,10
400	400		110		14		18		18	9	91,5	1,18	71,80

Profil Demir NPI

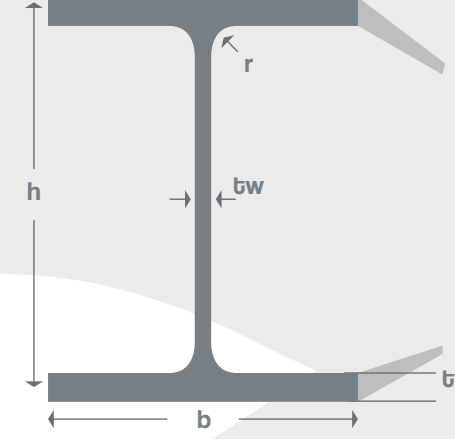
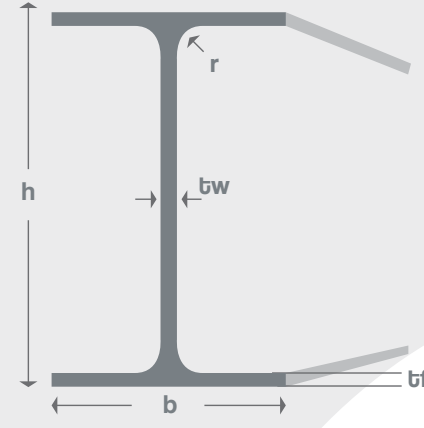
TS 910/1
DIN 1025/1



KESİT NPI	BOYUTLAR									KESİT cm ²	TOPLAM YÜZEY ALANI m ² /m	AĞIRLIK kg/m	
	h	Tolerans	b	Tolerans	s	Tolerans	t	Tolerans	r ₁				r ₂
80	80		42		3,9		5,9		3,9	2,3	7,57	0,304	5,94
100	100		50		4,5		6,8	-0,5	4,5	2,7	10,6	0,370	8,34
120	120		58	±1,5	5,1		7,7		5,1	3,1	14,2	0,439	11,10
140	140	±2,0	66		5,7		8,6		5,7	3,4	18,2	0,502	14,30
160	160		74		6,3	±0,5	9,5		6,3	3,8	22,8	0,575	17,90
180	180		82		6,9		10,4		6,9	4,1	27,9	0,640	21,90
200	200		90	±2,0	7,5		11,3		7,5	4,5	33,4	0,709	26,20
220	220		98		8,1		12,2	-1,0	8,1	4,9	39,5	0,775	31,10
240	240		106		8,7		13,1		8,7	5,2	46,1	0,844	36,20
260	260		113	±2,5	9,4		14,1		9,4	5,6	53,3	0,906	41,90
280	280		119		10,1		15,2		10,1	6,1	61,0	0,966	47,90
300	300		125		10,8	±0,6	16,2		10,8	6,5	69,0	1,03	54,20
320	320	±3,0	131		11,5		17,3		11,5	6,9	77,7	1,09	61,00
340	340		137		12,2		18,3		12,2	7,3	86,7	1,15	68,00
360	360		143		13,0	±0,7	19,5		13,0	7,8	97,0	1,21	76,10
380	380		149		13,7		20,5		13,7	8,2	107	1,27	84,00
400	400		155		14,4	±0,8	21,6		14,4	8,6	118	1,33	92,40
425	425		163	±3,0	15,3		23,0	-1,5	15,3	9,2	132	1,41	104,00
450	450		170		16,2		24,3		16,2	9,7	147	1,48	115,00
475	475		178		17,1	±0,9	25,6		17,1	10,3	163	1,55	128,00
500	500	±4,0	185		18,0		27,0		18,0	10,8	179	1,63	141,00
550	550		200		19,0	±1,0	30,0		19,0	11,9	212	1,80	166,00
600	600		215		21,6		32,4		21,6	13,0	254	1,92	199,00

Profil Demir HEA

EN 10034-95
EN 10025-95



Profil Demir HEB

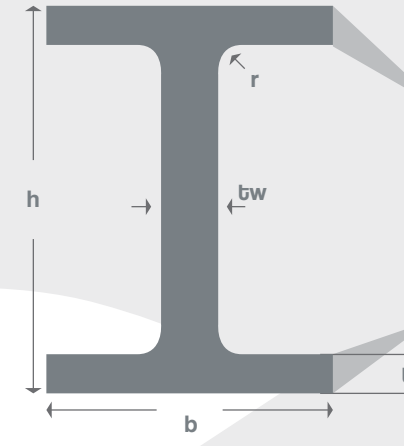
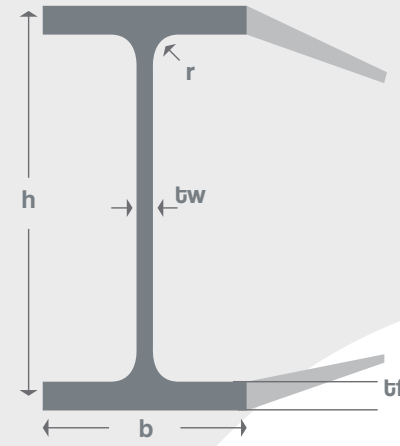
EN 10034-95
EN 10025-95

KESİT HEA	BOYUTLAR					KESİT cm ²	TOPLAM YÜZEY ALANI m ² /m	AĞIRLIK kg/m	1 BOY AĞIRLIĞI kg/12,1 m
	h	b	tw	tf	r				
100	96	100	5,0	8,0	12	21,24	0,561	16,7	202
120	114	120	5,0	8,0	12	25,34	0,677	19,9	241
140	133	140	5,5	8,5	12	31,42	0,794	24,7	299
160	152	160	6,0	9,0	15	38,77	0,906	30,4	368
180	171	180	6,0	9,5	15	45,25	1,024	35,5	430
200	190	200	6,5	10,0	18	53,83	1,136	42,3	512
220	210	220	7,0	11,0	18	64,34	1,255	50,5	611
240	230	240	7,5	12,0	21	76,84	1,369	60,3	730
260	250	260	7,5	12,5	24	86,82	1,484	68,2	825
280	270	280	8,0	13,0	24	97,26	1,603	76,4	924
300	290	300	8,5	14,0	27	112,50	1,717	88,3	1068
320	310	300	9,0	15,5	27	124,40	1,756	97,6	1181
340	330	300	9,5	16,5	27	133,50	1,795	105,0	1271
360	350	300	10,0	17,5	27	142,80	1,834	112,0	1355
400	390	300	11,0	19,0	27	159,00	1,912	125,0	1513
450	440	300	11,5	21,0	27	178,00	2,011	140,0	1694
500	490	300	12,0	23,0	27	197,50	2,110	155,0	1876
550	540	300	12,5	24,0	27	211,80	2,209	166,0	2009
600	590	300	13,0	25,0	27	226,50	2,308	178,0	2154
650	640	300	13,5	26,0	27	241,60	2,407	190,0	2299
700	690	300	14,5	27,0	27	260,50	2,505	204,0	2468
800	790	300	15,0	28,0	30	285,80	2,698	224,0	2710
900	890	300	16,0	30,0	30	320,50	2,896	252,0	3049
1000	990	300	16,5	31,0	30	346,80	3,095	272,0	3291

KESİT HEB	BOYUTLAR					KESİT cm ²	TOPLAM YÜZEY ALANI m ² /m	AĞIRLIK kg/m	1 BOY AĞIRLIĞI kg/12,1 m
	h	b	tw	tf	r				
100	100	100	6,0	10,0	12	26,04	0,567	20,4	247
120	120	120	6,5	11,0	12	34,01	0,686	26,7	323
140	140	140	7,0	12,0	12	42,96	0,805	33,7	408
160	160	160	8,0	13,0	15	54,25	0,918	42,6	515
180	180	180	8,5	14,0	15	65,25	1,037	51,2	620
200	200	200	9,0	15,0	18	78,08	1,151	61,3	742
220	220	220	9,5	16,0	18	91,04	1,270	71,5	865
240	240	240	10,0	17,0	21	106,00	1,384	83,2	1007
260	260	260	10,0	17,5	24	118,40	1,499	93,0	1125
280	280	280	10,5	18,0	24	131,40	1,618	103,0	1246
300	300	300	11,0	19,0	27	149,10	1,732	117,0	1416
320	320	300	11,5	20,5	27	161,30	1,771	127,0	1537
340	340	300	12,0	21,5	27	170,90	1,810	134,0	1621
360	360	300	12,5	22,5	27	180,60	1,849	142,0	1718
400	400	300	13,5	24,0	27	197,80	1,927	155,0	1876
450	450	300	14,0	26,0	27	218,00	2,026	171,0	2069
500	500	300	14,5	28,0	27	238,60	2,125	187,0	2263
550	550	300	15,0	29,0	27	254,10	2,224	199,0	2408
600	600	300	15,5	30,0	27	270,00	2,323	212,0	2565
650	650	300	16,0	31,0	27	286,30	2,422	225,0	2723
700	700	300	17,0	32,0	27	306,40	2,520	241,0	2916
800	800	300	17,5	33,0	30	334,20	2,713	262,0	3170
900	900	300	18,5	35,0	30	371,30	2,911	291,0	3521
1000	1000	300	19,0	36,0	30	400,00	3,110	314,0	3799

Profil Demir IPE

EN 10034-95
EN 10025-95



Profil Demir HEM

EN 10034-95
EN 10025-95

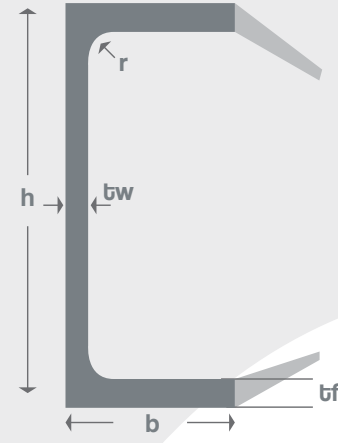
KESİT IPE	BOYUTLAR					KESİT cm ²	TOPLAM YÜZEY ALANI m ² /m	AĞIRLIK kg/m	1 BOY AĞIRLIĞI kg/12,1 m
	h	b	tw	tf	r				
100	100	55	4,1	5,7	7	10,32	0,400	8,1	98
120	120	64	4,4	6,3	7	13,21	0,475	10,4	126
140	140	73	4,7	6,9	7	16,43	0,551	12,9	156
160	160	82	5,0	7,4	9	20,09	0,623	15,8	191
180	180	91	5,3	8,0	9	23,95	0,698	18,8	227
200	200	100	5,6	8,5	12	28,48	0,768	22,4	271
220	220	110	5,9	9,2	12	33,37	0,848	26,2	317
240	240	120	6,2	9,8	15	39,12	0,922	30,7	371
270	270	135	6,6	10,2	15	45,95	1,041	36,1	437
300	300	150	7,1	10,7	15	53,81	1,160	42,2	511
330	330	160	7,5	11,5	18	62,61	1,254	49,1	594
360	360	170	8,0	12,7	18	72,73	1,353	57,1	691
400	400	180	8,6	13,5	21	84,46	1,467	66,3	802
450	450	190	9,4	14,6	21	98,82	1,605	77,6	939
500	500	200	10,2	16,0	21	115,50	1,744	90,7	1097
550	550	210	11,1	17,2	24	134,40	1,877	106,0	1283
600	600	220	12,0	19,0	24	156,00	2,015	122,0	1476
750X147	753	265	13,2	17,0	17	187,50	2,510	147,0	1779
750X173	762	267	14,4	21,6	17	221,30	2,534	173,0	2093
750X196	770	268	15,6	25,4	17	250,80	2,552	196,0	2372

KESİT HEM	BOYUTLAR					KESİT cm ²	TOPLAM YÜZEY ALANI m ² /m	AĞIRLIK kg/m	1 BOY AĞIRLIĞI kg/12,1 m
	h	b	tw	tf	r				
100	120	106	12,0	20,0	12	53,24	0,619	41,8	506
120	140	126	12,5	21,0	12	66,41	0,738	52,1	630
140	160	146	13,0	22,0	12	80,56	0,857	63,2	765
160	180	166	14,0	23,0	15	97,05	0,970	76,2	922
180	200	186	14,5	24,0	15	113,30	1,089	88,9	1076
200	220	206	15,0	25,0	18	131,30	1,203	103,0	1246
220	240	226	15,5	26,0	18	149,40	1,322	117,0	1416
240	270	248	18,0	32,0	21	199,60	1,460	157,0	1900
260	290	268	18,0	32,5	24	219,60	1,575	172,0	2081
280	310	288	18,5	33,0	24	240,20	1,694	189,0	2287
300	340	310	21,0	39,0	27	303,10	1,832	238,0	2880
320	359	309	21,0	40,0	27	312,00	1,866	245,0	2965
340	377	309	21,0	40,0	27	315,80	1,902	248,0	3001
360	395	308	21,0	40,0	27	318,80	1,934	250,0	3025
400	432	307	21,0	40,0	27	325,80	2,004	256,0	3098
450	478	307	21,0	40,0	27	335,40	2,096	263,0	3182
500	524	306	21,0	40,0	27	344,30	2,184	270,0	3267
550	572	306	21,0	40,0	27	354,40	2,280	278,0	3364
600	620	305	21,0	40,0	27	363,70	2,372	285,0	3449
650	668	305	21,0	40,0	27	373,70	2,468	293,0	3545
700	716	304	21,0	40,0	27	383,00	2,560	301,0	3642
800	814	303	21,0	40,0	30	404,30	2,746	317,0	3836
900	910	302	21,0	40,0	30	423,60	2,934	333,0	4029
1000	1008	302	21,0	40,0	30	444,20	3,130	349,0	4223

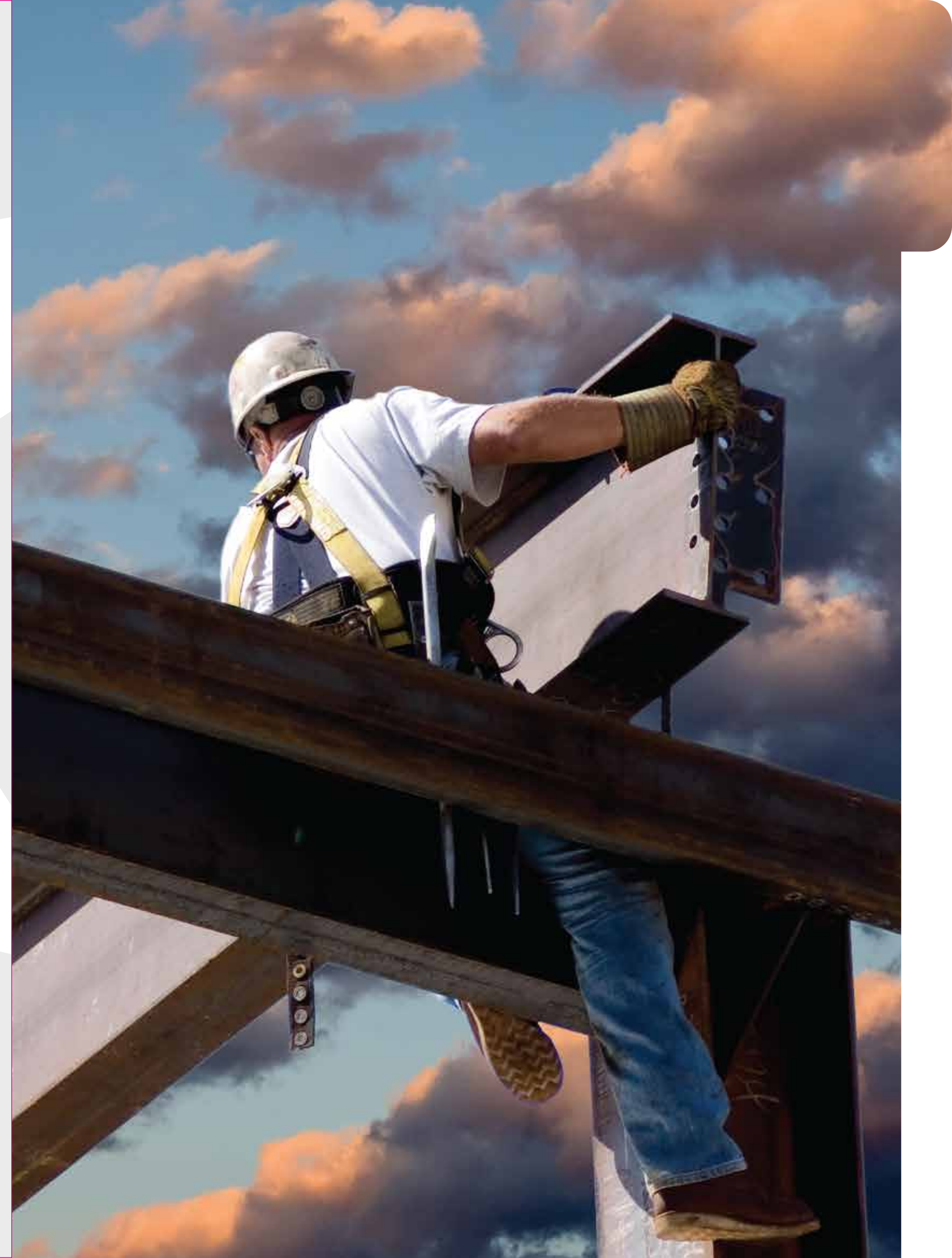
Profil Demir

UPE

DIN 1026-2
EN 10279



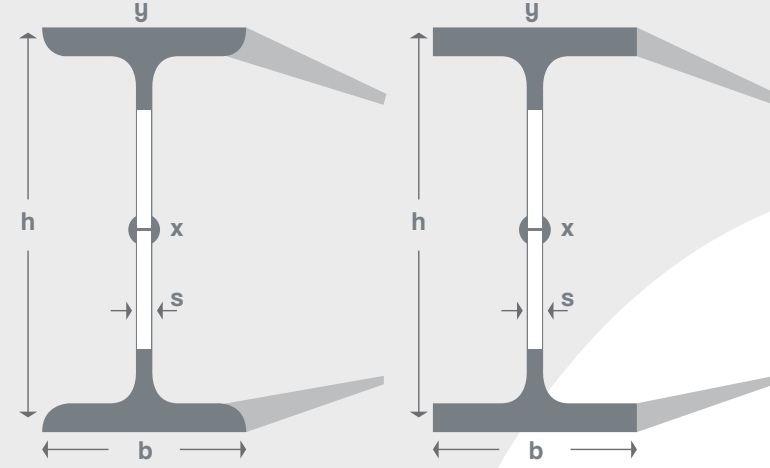
KESİT	BOYUTLAR					KESİT	TOPLAM YÜZEY ALANI	AĞIRLIK	1 BOY AĞIRLIĞI
	h	b	tw	tf	r				
UPE	h	b	tw	tf	r	cm ²	m ² /m	kg/m	kg/12,1 m
80	80	50	4,0	7,0	10	10,07	0,343	7,9	96
100	100	55	4,5	7,5	10	12,50	0,402	9,8	119
120	120	60	5,0	8,0	12	15,42	0,460	12,1	146
140	140	65	5,0	9,0	12	18,42	0,520	14,5	175
160	160	70	5,5	9,5	12	21,67	0,579	17,0	206
180	180	75	5,5	10,5	12	25,11	0,639	19,7	238
200	200	80	6,0	11,0	13	29,01	0,697	22,8	276
220	220	85	6,5	12,0	13	33,87	0,756	26,6	322
240	240	90	7,0	12,5	15	38,52	0,813	30,2	365
270	270	95	7,5	13,5	15	44,84	0,892	35,2	426
300	300	100	9,5	15,0	15	56,62	0,968	44,4	537
330	330	105	11,0	16,0	18	67,77	1,040	53,2	644
360	360	110	12,0	17,0	18	77,91	1,120	61,2	741
400	400	115	13,5	18,0	18	91,93	1,220	72,2	874



Geniřletilmiř Çelik Profiller (Ara Levhasız)

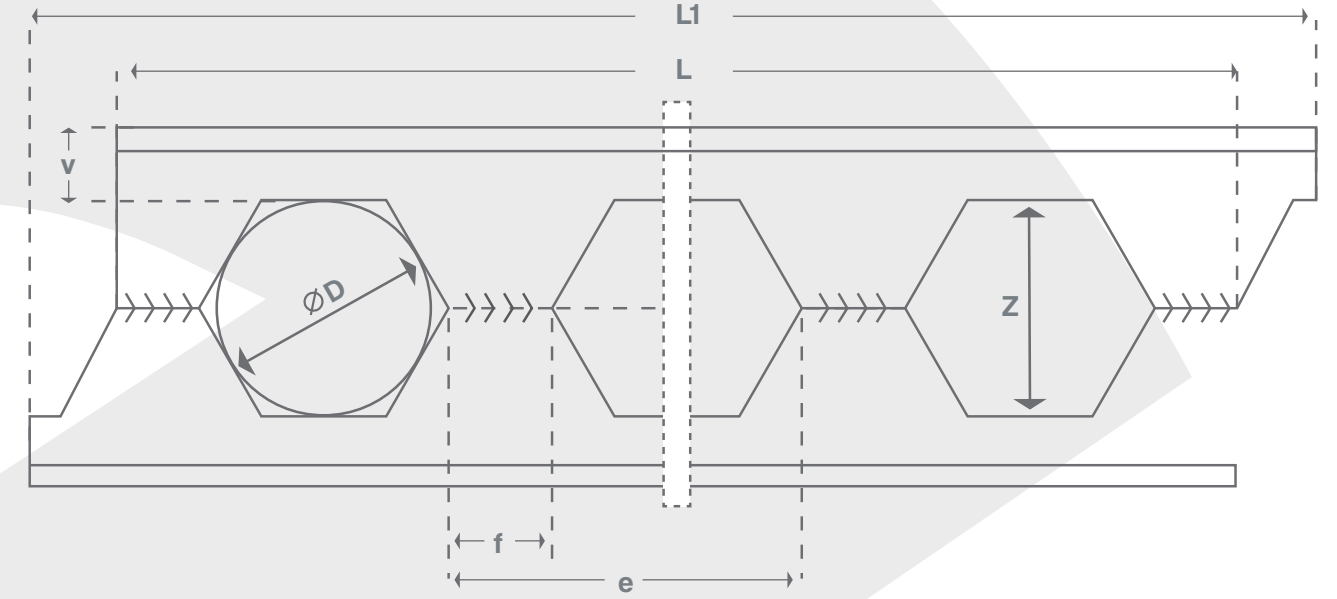
NPI / IPE

DIN 1025



NPI (DIN 1025)

STANDART NPI	PETEK KIRIř	h mm	b mm	s mm	l mm	A cm ²	G kg/m	I _x cm ³	W _x cm ³	i _x cm	I _y cm ³	W _y cm ³	i _y cm
80	120	120	42	3,9	5,9	6,0	5,94	185	31	5,6	6,3	3	1
100	140	140	50	4,5	6,8	8,8	8,34	358	51	6,4	12,2	4,9	1,2
120	180	180	58	5,1	7,7	11,1	11,1	776	86	8,4	21,5	7,4	1,4
140	200	200	66	5,7	8,6	14,8	14,3	1248	124	9,2	35,2	10,7	1,5
160	245	245	74	6,3	9,5	16,3	17,9	2307	187	11,9	54,7	14,8	1,8
180	265	265	82	6,9	10,4	22,0	21,9	3305	250	12,3	81,3	19,8	1,9
200	305	305	90	7,5	11,3	25,6	26,2	5163	339	14,2	117	26	2,1
220	325	325	98	8,1	12,2	31,0	31,1	6987	430	15	162	31,1	2,3
240	320	320	106	8,7	13,1	38,9	36,0	7988	499,3	14,3	219,5	41,4	2,4
240	360	360	106	8,7	13,1	35,4	36,0	9917	550,9	16,7	219,3	41,4	2,5
260	360	360	113	9,4	14,1	43,7	41,6	11629	646,1	16,3	286,6	50,7	2,6
260	390	390	113	9,4	14,1	40,9	41,6	13416	688,0	18,1	286,4	50,7	2,6
280	400	400	119	10,1	15,2	48,6	47,6	16284	814,2	18,3	361,9	60,8	2,7
280	420	420	119	10,1	15,2	46,4	47,6	17727	844,1	19,5	361,7	60,8	2,8
300	420	420	125	10,8	16,2	55,8	53,8	20270	965,2	19,1	448,2	71,7	2,8
300	450	450	125	10,8	16,2	52,5	53,8	22900	1017,8	20,9	447,9	71,7	2,9
320	460	460	131	11,5	17,3	61,3	60,7	27170	1181,3	21,1	552,4	84,3	3
320	480	480	131	11,5	17,3	59,0	60,7	29240	1218,3	22,3	552,2	84,3	3,1
340	500	500	137	12,2	18,3	66,9	67,7	35470	1418,8	23	669,4	97,7	3,2
340	510	510	137	12,2	18,3	65,6	67,7	36680	1438,4	23,6	669,2	97,7	3,2
360	500	500	143	13	19,5	78,5	75,8	40020	1600,8	22,6	814	113,8	3,2
360	540	540	143	13	19,5	73,3	75,8	45830	1697,4	25	813,2	113,8	3,3
380	540	540	149	13,7	20,5	84,7	83,6	51140	1894,1	24,6	969	130,1	3,4
380	570	570	149	13,7	20,5	80,6	83,6	56150	1970,2	26,4	968,4	130	3,5
400	580	580	155	14,4	21,6	91,5	92,0	64510	2224,5	26,6	1151,4	148,6	3,5
400	600	600	155	14,4	21,6	88,6	92,0	68320	2277,3	27,8	1150,9	148,5	3,6
450	650	650	170	16,2	24,3	114,2	114,5	100730	3099,4	29,7	1717,7	202,1	3,9
450	675	675	170	16,2	24,3	110,2	114,5	107380	3181,6	31,2	1716,8	202	3,9
500	700	700	185	18	27	142,9	140,4	142700	4077,1	31,6	2463	266,3	4,2
500	750	750	185	18	27	133,9	140,4	160850	4289,3	34,7	2460	265,9	4,3
550	750	750	200	19	30	173,6	165,3	195680	5218,1	33,6	3469	346,9	4,5
550	825	825	200	19	30	159,3	165,3	231900	5621,8	38,2	3465	346,5	4,7



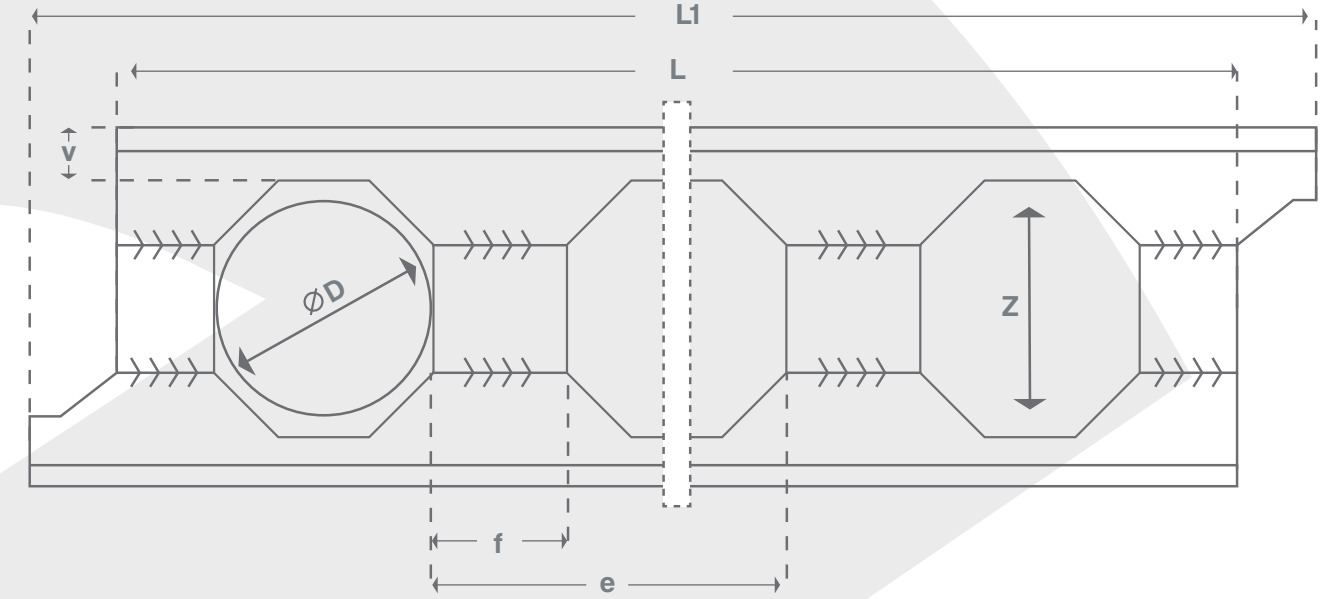
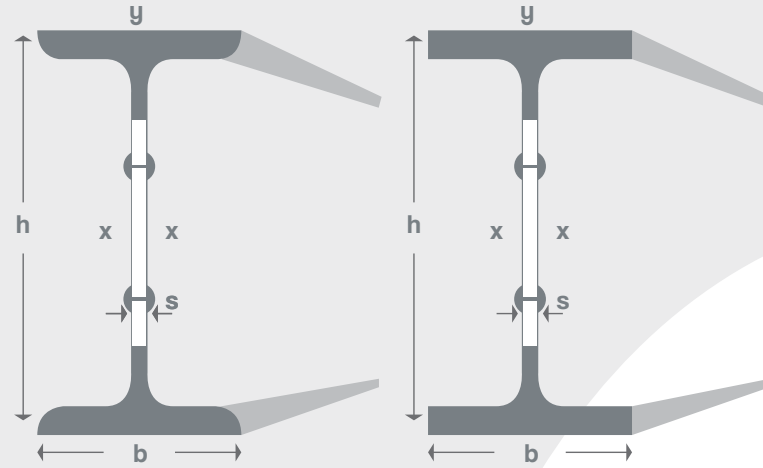
IPE (DIN 1025)

STANDART IPE	PETEK KIRIř	h mm	b mm	s mm	l mm	A cm ²	G kg/m	I _x cm ³	W _x cm ³	i _x cm	I _y cm ³	W _y cm ³	i _y cm
80	120	120	46	3,8	5,2	6,1	6	189	32	5,6	9	3,7	1,2
100	140	140	55	4,1	5,7	8,7	8,1	355	51	6,4	16	5,8	1,4
120	180	180	64	4,4	6,3	10,6	10,4	746	83	8,4	28	8,6	1,6
140	200	200	73	4,7	6,9	13,6	12,9	1160	116	9,2	46	12,3	1,8
160	245	245	82	5	7,4	15,8	15,8	2105	172	11,5	68	16,6	2,1
180	265	265	91	5,3	8	19,4	18,8	2974	224	12,4	101	22,1	2,3
200	305	305	100	5,6	8,5	22,6	22,4	4666	306	14,4	142	28,4	2,5
220	325	325	110	5,9	9,2	27,2	26,2	6289	387	15,2	205	37,2	2,7
240	360	360	180	6,2	9,8	31,5	30,7	9052	503	16,9	284	31,6	3,0
270	400	400	200	6,6	10,2	38,5	36,1	13360	668	18,6	420	42	3,3
300	450	450	225	7,1	10,7	43	42,2	19371	861	21,2	603	53,6	3,7
330	500	500	160	7,5	11,5	51,2	49,1	28170	1127	23,5	788	98,5	3,9
360	540	540	170	8	12,7	58,1	57,1	37710	1397	25,5	1042	122,6	4,2
400	600	600	180	8,6	13,5	67,1	66,3	53620	1787	28,3	1317	146,3	4,4
450	625	625	190	9,4	14,6	77,4	77,6	78170	2501	31,8	1674	176,2	4,7
500	750	750	200	10,2	16	89,8	90,7	111650	2977	35,3	2139	213,9	4,9
550	825	825	210	11,1	17,2	103,6	106	155500	3770	38,7	2644	253,7	5,1

Geniřletilmiř Çelik Profiller (Ara Levhalı)

NPI / IPE

DIN 1025



NPI (DIN 1025)

STANDART NPI	PETEK KIRIř	h mm	b mm	s mm	l mm	A cm ²	G kg/m	Ix cm ³	Wx cm ³	ix cm	Iy cm ³	Wy cm ³	iy cm
120	300	300	53	5,1	7,7	11,1	12,9	2279	151,9	14,3	21,3	7,3	1
140	350	350	65	5,7	8,6	14,8	16,6	4087	233,5	16,6	35	10,6	1,5
160	430	430	71	6,3	9,5	16,3	21,3	6939	322,7	20,6	48,5	13,1	1,7
180	460	460	82	6,9	10,4	22	25,4	10598	460,8	21,9	81	19,7	1,9
200	480	480	90	7,5	11,3	25,6	29,8	13457	560,7	22,9	116,1	25,8	2,1
220	520	520	99	8,1	12,2	31	35	18968	729,5	24,7	161,6	33	2,3
240	520	520	105	8,7	13,1	38,9	41,3	22900	880,8	24,3	219,5	41,4	2,4
260	560	560	113	9,4	14,1	43,7	46,9	30140	1076,4	26,3	286,6	50,7	2,6
280	600	600	117	10,1	15,2	48,6	53,9	38840	1294,7	28,3	361,9	60,8	2,7
300	620	620	125	10,8	16,2	55,8	60	46960	1514,8	29	448,2	71,7	2,8
320	660	660	131	11,5	17,3	61,3	66,9	58970	1787	31	552,4	84,3	3,0
340	700	700	137	12,2	18,3	66,9	74,3	72820	2080,6	33	669,4	97,7	3,2
360	700	700	143	13	19,5	78,5	83,5	83010	2371,7	32,5	814	113,8	3,2
380	740	740	147	13,7	20,5	84,7	91,8	100960	2728,6	34,5	969	130,1	3,4
400	780	780	155	14,4	21,6	91,5	100,2	121960	3127,2	36,5	1151,4	148,6	3,5
450	850	850	170	16,2	24,3	114,2	123,2	179600	4225,9	39,7	1717,7	202,1	3,9
500	900	900	185	18	27	142,9	150,4	246500	5477,8	41,5	2463	266,3	4
550	950	950	200	19	30	173,6	176,3	328400	6913,7	43,5	3469	346,9	4,5

IPE (DIN 1025)

STANDART IPE	PETEK KIRIř	h mm	b mm	s mm	l mm	A cm ²	G kg/m	Ix cm ³	Wx cm ³	ix cm	Iy cm ³	Wy cm ³	iy cm
120	300	300	64	4,4	6,3	10,6	11,9	2187	145,8	14,4	28	8,8	1,6
140	350	350	73	4,7	6,9	13,6	14,8	3799	217,1	16,7	45	12,3	1,8
160	430	430	82	5	7,4	15,8	18,3	6831	317,7	20,8	68	16,6	2,1
180	460	460	91	5,3	8	19,4	21,4	9492	412,7	22,1	101	22,2	2,3
200	480	480	100	5,6	8,5	22,6	25,1	12065	502,7	23,1	142	28,4	2,5
220	520	520	110	5,9	9,2	27,2	29,2	16903	650,1	24,9	205	37,3	2,7
240	520	520	120	6,2	9,8	34,2	34,5	20540	790,0	24,5	283	47,2	2,9
270	600	600	135	6,6	10,2	38,5	39,6	27560	918,7	26,8	420	67,2	3,3
300	620	620	150	7,1	10,7	45,3	46,5	39130	1263,3	29,4	603	80,4	3,6
330	660	660	160	7,5	11,5	49,9	53,4	49780	1508,5	31,6	788	98,5	4,0
360	700	700	170	8	12,7	61,5	61,5	67180	1919,4	33,1	1043	122,7	4,1
400	780	780	180	8,6	13,5	69	71,3	94630	2426,4	37,0	1317	146,3	4,4
450	850	850	190	9,4	14,6	77,7	83,6	127230	2993,6	40,5	1674	176,3	4,6
500	900	900	200	10,2	16	95,2	95,8	169250	3761,1	42,2	2139	213,9	4,7
550	950	950	210	11,1	17,2	112,2	112,6	218300	4595,8	44,1	2665	253,8	4,9

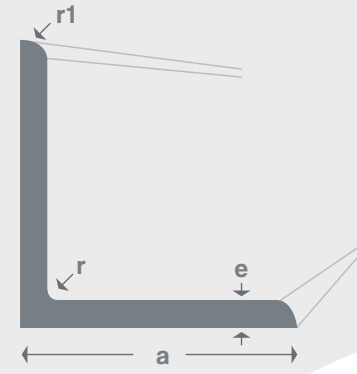


Hadde Mamüleri

Köşebentler
Lamalar
Kare Demirler
Yuvarlak Demirler
Ray Demirleri
Kreyn Rayları
Çelik Hasır

KÖŞEBENTLER

TS 908
DIN 1028



15

KESİT		BOYUTLAR					KESİT	TOPLAM YÜZEY ALANI	AĞIRLIK				
L		a	Tolerans	e	Tolerans	r	r ₁	cm ²	m ² /m	kg/m			
25x25x	3	25	±1,0	3	±0,5	3,5	1,75	1,42	0,097	1,11			
	4			4				1,85		1,45			
	5			5				2,26		1,77			
30x30x	3	30		3				5		2,5	1,74	0,116	1,36
	4			4							2,27		1,78
	5			5							2,78		2,18
35x35x	3	35		5		2,5	2,04	0,136		1,60			
	4						4			2,67	2,09		
	5						5			3,28	2,57		
	6			6		3,87	3,04						
40x40x	3	40		6		3	2,35	0,155		1,84			
	4						4			3,08	2,42		
	5						5			3,79	2,97		
	6						6			4,48	3,52		
45x45x	3	45					7	3,5		2,66	0,174	2,09	
	4		4		3,49				2,74				
	5		5	4,30	3,38								
	6		6	5,09	4,00								
	7		7	5,86	4,60								
	50x50x		3	50	7	3,5	2,96	0,194	2,33				
			4				4		3,89	3,06			
5		5	4,80				3,77						
6		6	5,69				4,47						
7		7	6,56				5,15						
8		8	7,41				5,82						
9		9	8,24		6,47								
55x55x	5	55	8	4	5,32	0,213	4,18						
	6				6		6,31	4,95					
	8				8		8,23	6,46					
	10		10	10,10	7,90								
60x60x	4	60	8	4	4,71	0,233	3,70						
	5				5		5,82	4,57					
	6				6		6,91	5,42					
	8		8	9,03	7,09								
	10		10	11,10	8,69								
65x65x	6	65	9	4,5	7,53	0,252	5,91						
	7				7		8,70	6,83					
	8				8		9,85	7,73					
	9		9	11,00	8,62								
	11		11	13,20	10,3								
70x70x	5	70	9	4,5	6,84	0,272	5,37						
	6				6		8,13	6,38					
	7				7		9,40	7,38					
	8		8	10,60	8,36								
	9		9	11,90	9,34								
	10		10	13,10	10,30								
11	11	14,30	11,20										

16

KESİT		BOYUTLAR					KESİT	TOPLAM YÜZEY ALANI	AĞIRLIK				
L		a	Tolerans	e	Tolerans	r	r ₁	cm ²	m ² /m	kg/m			
75x75x	6	75	±15	6	±7,5	10	5	8,75	0,291	6,87			
	7			7				10,10		7,94			
	8			8				11,50		9,03			
	10			10				14,10		11,10			
80x80x	6	80		10		5	9,35	0,311		7,34			
	7						7			10,80	8,49		
	8						8			12,30	9,63		
	10			10		15,10	11,90						
	12			12		17,90	14,00						
	90x90x			6		90	11			5,5	10,60	0,351	8,30
				8							8		13,90
9		9		15,50				12,20					
10		10		17,10				13,40					
11		11		18,70				14,70					
12		12		20,30				15,90					
13		13	21,80	17,10									
100x100x	6,5	100	12	6	12,70	0,390	9,99						
	8				8		15,50	12,20					
	10				10		19,20	15,00					
	12				12		22,70	17,80					
	14				14		26,20	20,60					
	15				15		27,90	21,90					
	16		16	29,60	23,20								
20	20	36,20	28,40										
110x110x	10	110	12	6	21,20	0,430	16,60						
	12				12		25,10	19,70					
	14				14		29,00	22,80					
120x120x	8	120	13	6,5	18,70	0,469	14,70						
	10				10		23,20	18,20					
	11				11		25,40	19,90					
	12				12		27,50	21,60					
	13				13		29,70	23,30					
	15		15	33,90	26,60								
130x130x	12	130	14	7	30,00	0,508	23,60						
	14				14		34,70	27,20					
	16				16		39,30	30,90					
140x140x	13	140	15	7,5	35,00	0,547	27,50						
	15				15		40,00	31,40					
150x150x	10	150	16	8	29,30	0,586	23,00						
	12				12		34,80	27,30					
	14				14		40,30	31,60					
	15		15	43,00	33,80								
160x160x	15	160	17	8,5	46,10	0,625	36,20						
	17				17		51,80	20,70					
	19				19		57,50	45,10					
	16		16	55,40	43,50								
180x180x	18	180	18	9	61,90	0,705	48,60						
	20				20		68,40	53,70					
	22				22		74,70	58,60					
	16		16	61,80	48,50								
200x200x	18	200	18	9	69,10	0,785	54,30						
	20				20		76,40	59,90					
	24				24		90,60	71,10					

LAMALAR

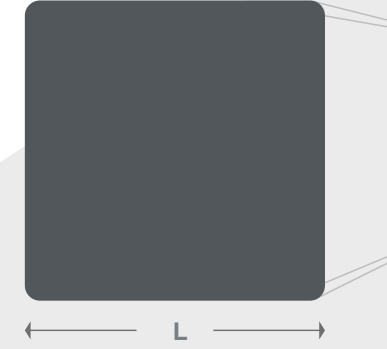
TS 3024
DIN 1017



L (mm)	S (mm)																		
	3	4	5	6	7	8	10	12	14	15	16	18	20	22	25	30	35	40	50
	kg/m																		
10	0,236	0,314	0,392	0,471	0,550	0,628													
12	0,283	0,377	0,471	0,565	0,659	0,754	0,942												
14	0,330	0,440	0,550	0,659	0,679	0,879	1,100	1,320											
15	0,353	0,471	0,589	0,706	0,824	0,942	1,180	1,410											
16	0,377	0,502	0,628	0,754	0,879	1,000	1,260	1,510	1,760										
18	0,424	0,565	0,706	0,848	0,989	1,130	1,410	1,700	1,980	2,120	2,260								
20	0,471	0,628	0,785	0,942	1,100	1,260	1,570	1,880	2,200	2,360	2,510	2,830							
22	0,518	0,691	0,864	1,040	1,210	1,380	1,730	2,070	2,420	2,590	2,760	3,100	3,450						
25	0,589	0,785	0,981	1,180	1,370	1,570	1,960	2,360	2,750	2,940	3,140	3,530	3,930	4,320					
30	0,707	0,942	1,180	1,410	1,650	1,880	2,360	2,830	3,300	3,530	3,770	4,240	4,710	5,180	5,890				
35	0,824	1,100	1,370	1,650	1,920	2,200	2,750	3,300	3,850	4,120	4,400	4,950	5,500	6,040	6,870	8,240			
40	0,942	1,260	1,570	1,880	2,200	2,510	3,140	3,770	4,400	4,710	5,020	5,650	6,280	6,910	7,850	9,420	10,99		
45	1,06	1,41	1,77	2,12	2,47	2,83	3,53	4,24	4,95	5,30	5,65	6,36	7,06	7,77	8,83	10,06	12,36	14,13	
50	1,18	1,57	1,96	2,36	2,75	3,14	3,92	4,71	5,50	5,89	6,28	7,06	7,85	8,64	9,81	11,78	13,74	15,70	
55	1,30	1,73	2,16	2,59	3,02	3,45	4,32	5,18	6,04	6,48	6,91	7,77	8,64	9,50	10,80	12,95	15,11	17,27	
60	1,41	1,88	2,36	2,83	3,30	3,77	4,71	5,65	6,59	7,06	7,54	8,48	9,42	10,36	11,78	14,13	16,49	18,84	23,60
65	1,53	2,04	2,55	3,06	3,57	4,08	5,10	6,12	7,14	7,65	8,16	9,19	10,21	11,23	12,76	15,31	17,86	20,41	25,50
70	1,65	2,20	2,75	3,30	3,85	4,40	5,50	6,59	7,69	8,24	8,79	9,89	11,00	12,10	13,74	16,49	19,23	21,98	27,50
75	1,77	2,36	2,94	3,53	4,12	4,71	5,89	7,06	8,24	8,83	9,42	10,60	11,80	12,95	14,72	17,66	20,61	23,55	29,40
80	1,88	2,51	3,14	3,77	4,40	5,02	6,28	7,54	8,79	9,42	10,00	11,30	12,56	13,82	15,70	18,84	21,98	25,12	31,40
90	2,12	2,83	3,53	4,24	4,95	5,65	7,06	8,48	9,89	10,60	11,30	12,71	14,13	15,54	17,66	21,20	24,73	28,26	35,30
100	2,36	3,14	3,92	4,71	5,50	6,28	7,85	9,42	11,00	11,78	12,56	14,13	15,70	17,27	19,63	23,55	27,48	31,40	39,20
110	2,59	3,45	4,32	5,18	6,04	6,91	8,64	10,36	12,09	12,95	13,82	15,54	17,27	18,99	21,59	25,91	30,22	34,54	43,20
120	2,83	3,77	4,71	5,65	6,59	7,54	9,42	11,30	13,19	14,13	15,07	16,96	18,84	20,72	23,55	28,26	32,97	37,68	47,10
130	3,06	4,08	5,10	6,12	7,14	8,16	10,21	12,25	14,29	15,31	16,33	18,37	20,41	22,45	25,51	30,62	35,72	40,82	51,00
140	3,30	4,40	5,50	6,59	7,69	8,79	11,00	13,19	15,39	16,49	17,58	19,78	21,98	24,18	27,48	32,97	38,47	43,96	55,00
150	3,53	4,71	5,89	7,06	8,24	9,42	11,78	14,13	16,49	17,66	18,84	21,20	23,55	25,91	29,44	35,33	41,21	47,10	58,90
160	3,77	5,02	6,28	7,54	8,79	10,05	12,56	15,07	17,60	18,84	20,10	22,60	25,12	27,60	31,40	37,70	44,00	50,20	62,80
170	4,00	5,34	6,67	8,01	9,34	10,68	13,35	16,01	18,70	20,02	21,40	24,00	26,69	29,40	33,40	40,30	46,70	53,40	66,70
180	4,24	5,65	7,06	8,48	9,89	11,30	14,13	16,96	19,80	21,20	22,60	25,40	28,26	31,10	35,30	42,40	49,50	56,50	70,70
200	4,71	6,28	7,85	9,42	11,00	12,56	15,70	18,84	22,00	23,55	25,10	28,30	31,40	34,50	39,20	47,10	55,00	62,80	78,50

KARE DEMİRLER

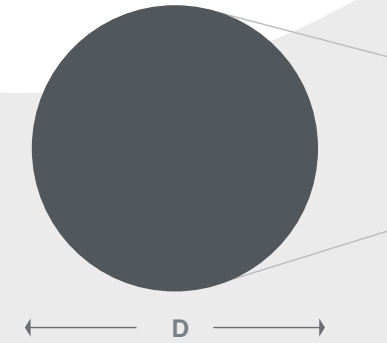
TS 1378
DIN 1014



EBAT (mm)	BİRİM AĞIRLIK (kg/m)	KESİT ALANI (cm ²)
10x10	0,785	1,00
12x12	1,13	1,44
13x13	1,33	1,69
14x14	1,54	1,96
15x15	1,77	2,25
16x16	2,01	2,56
18x18	2,54	3,24
20x20	3,14	4,00
22x22	3,8	4,84
24x24	4,52	5,76
25x25	4,91	6,25
26x26	5,31	6,76
28x28	6,15	7,84
30x30	7,07	9,00
32x32	8,04	10,20
35x35	9,62	12,30
40x40	12,60	16,00
45x45	15,90	20,30
50x50	19,60	25,00

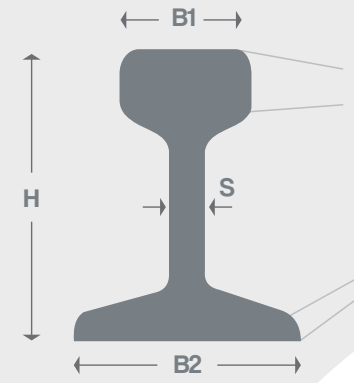
YUVARLAK ve NERVÜRLÜ DEMİRLER

TS 1291
DIN 1013



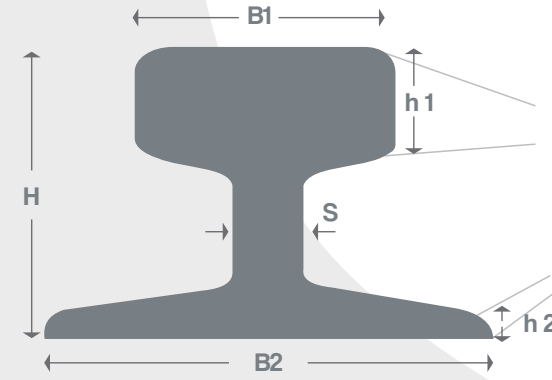
EBAT (mm)	BİRİM AĞIRLIK (kg/m)	KESİT ALANI (cm ²)
10	0,617	0,785
12	0,888	1,13
13	1,04	1,33
14	1,21	1,54
15	1,39	1,77
16	1,58	2,01
18	2,00	2,54
19	2,23	2,84
20	2,47	3,14
22	2,98	3,80
24	3,55	4,52
25	3,85	4,91
26	4,17	5,31
27	4,49	5,73
28	4,83	6,16
30	5,55	7,07
32	6,31	8,04
35	7,99	10,20
38	8,90	11,30
40	9,86	12,30
42	10,90	13,90
45	12,50	15,90
48	14,20	18,10
50	15,40	19,60

RAY DEMİRLERİ



KESİT	H mm	B1 mm	B2 mm	S mm	kg/m cm ²
S 10	75	35	56	10	11,00
S 12	80	34	65	7	12,00
S 14	80	38	70	9	14,00
S 18	93	43	82	10	18,30
S 20	100	44	82	10	20,00
S 24	115	53	90	10	24,43
S 33	134	58	105	11	33,47
S 41	138	67	125	12	40,95
S 49	149	67	125	14	49,43
S 54	154	67	125	16	54,54
S 64	172	74	150	16	64,92

KREYN RAYLARI

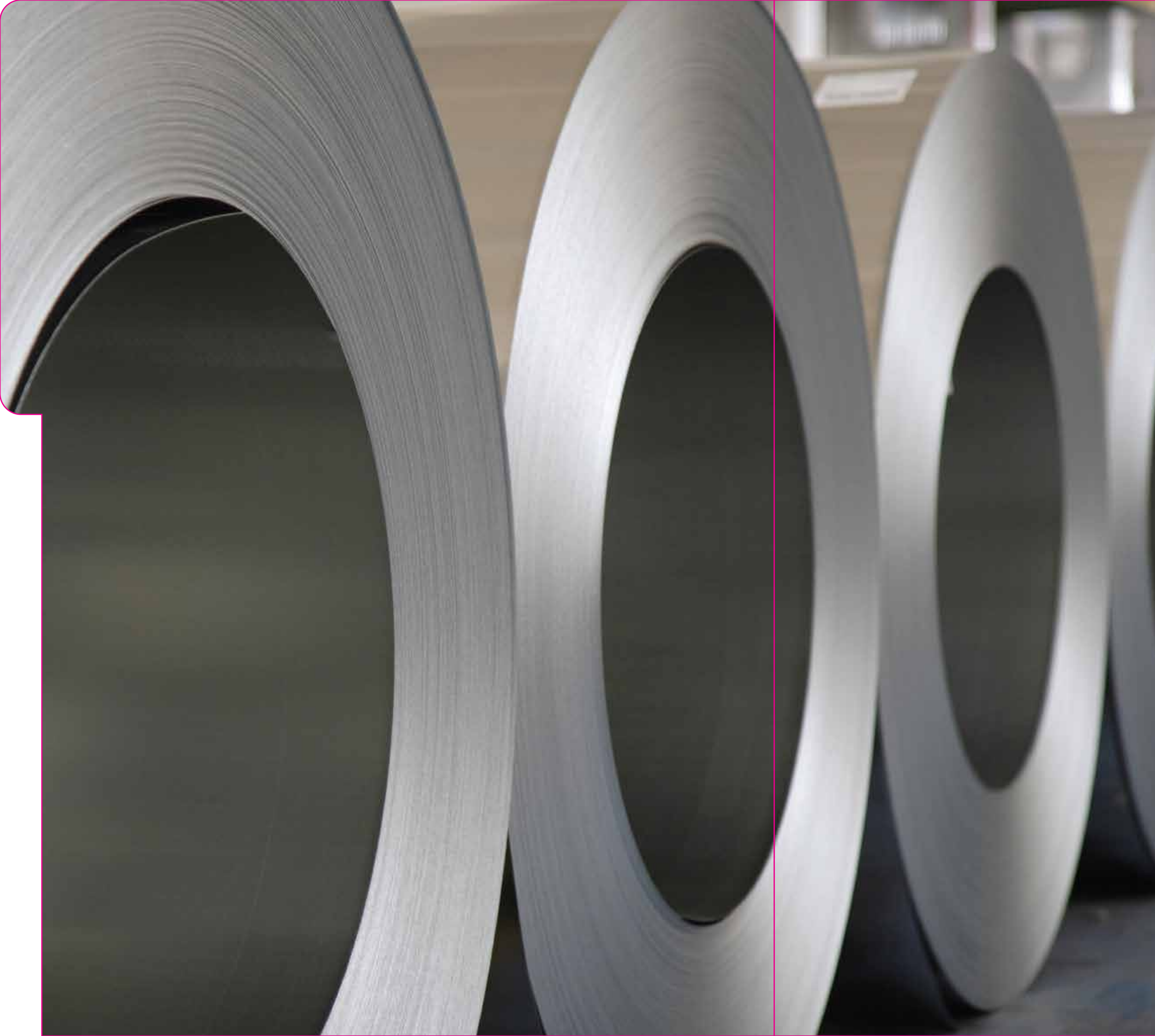


KESİT	h: Yükseklik	B: Başlık	P: Taban	s: Gövde	h1: Başlık	h2: Taban	G-Birim	1 Çubuk
	mm.	Genişliği mm.	Genişliği mm.	Kalınlığı mm.	Kalınlığı mm.	Kalınlığı mm.	Ağırlık kg/m	Ağırlığı kg/m
A 45	55	45	125	24	20	8	221	267
A 55	65	55	150	31	25	9	318	385
A 65	75	65	175	38	30	10	431	522
A 75	85	75	200	45	35	11	56,2	680
A 100	95	100	200	60	40	12	74,3	899
A 120	105	120	220	72	47,5	14	100,0	1210

ÇELİK HASIR

HASIRIN		HASIR ÇUBUKLARIN								AĞIRLIK	
BOYU ENİ	TİPİ	AĞIRLIĞI		ÇAPI		ÇIKINTISI		KESİT ALANI		m ²	1 Adet
		BOY	EN	BOY	EN	BOY	EN	BOY	EN		
		mm						cm ² /m		kg	
5,00x2,15 m	R 106	150	250	4,5	4,5	125/125	25/175	1,06	0,64	1,33	14,13
	R 131	150	250	5,0	5,0	125/125	25/175	1,31	0,78	1,65	17,40
	R 158	150	250	5,5	5,0	125/125	25/175	1,58	0,78	1,86	19,71
	R 188	150	250	6,0	5,0	125/125	25/175	1,88	0,78	2,10	22,16
	R 221	150	250	6,5	5,0	125/125	25/175	2,21	0,78	2,36	24,82
	R 257	150	250	7,0	5,0	125/125	25/175	2,57	0,78	2,63	27,76
	R 295	150	250	7,5	5,0	125/125	25/175	2,95	0,78	2,93	30,91
	R 317	150	250	5,5d	5,0	125/125	25/175	3,17	0,78	3,11	32,80
	R 317	150	250	7,8	5,0	125/125	25/175	3,17	0,78	3,11	32,80
	R 335	150	250	8,0	5,0	125/125	25/175	3,35	0,78	3,25	34,27
	R 377	150	250	6,0d	5,0	125/125	25/175	3,77	0,78	3,58	37,77
	R 377	150	250	8,5	5,0	125/125	25/175	3,77	0,78	3,58	37,77
	R 443	150	250	6,5d	5,5	125/125	25/175	4,43	0,95	4,22	44,44
	R 513	150	250	7,0d	6,0	125/125	25/175	5,13	1,13	4,92	51,83
R 589	150	250	7,5d	6,5	125/125	25/175	5,89	1,33	5,66	59,76	
6,00x2,15 m	R 513	150	250	7,0d	6,0	100/100	25/175	5,13	1,13	4,92	63,46
	R 589	150	250	7,5d	6,5	100/100	25/175	5,89	1,33	5,66	73,01
5,00x2,15 m	Q 106/106	150	150	4,5	4,5	100/100	25/175	1,06	1,06	1,66	17,62
	Q 131/131	150	150	5,0	5,0	100/100	25/175	1,31	1,31	2,06	21,71
	Q 158/158	150	150	5,5	5,5	100/100	25/175	1,58	1,58	2,48	26,36
	Q 188/188	150	150	6,0	6,0	100/100	25/175	1,88	1,88	2,96	31,29
	Q 221/221	150	150	6,5	6,5	100/100	25/175	2,21	2,21	3,48	36,65
	Q 317/188	150	150	5,5d	6,0	100/100	25/175	3,17	1,88	3,97	41,93
	Q 317/188	150	150	7,8	6,0	100/100	25/175	3,17	1,88	3,97	41,93
	Q 377/188	150	150	6,0d	6,0	100/100	25/175	3,77	1,88	4,48	46,90
	Q 377/188	150	150	8,5	6,0	100/100	25/175	3,77	1,88	4,48	46,90
	Q 335/335	150	150	8,0	8,0	100/100	25/175	3,35	3,35	5,26	55,68
	Q 377/377	150	150	8,5	8,5	100/100	25/175	3,77	3,77	5,94	62,72
	Q 443/221	150	150	6,5d	6,5	100/100	25/175	4,43	2,21	5,21	54,85
	Q 589/378	150	150	7,5d	8,5	100/100	25/175	5,89	3,78	7,59	80,15
	6,00x2,15 m	Q 589/378	150	150	7,5d	8,5	100/100	25/175	5,89	3,78	7,59
5,00x2,15 m	ÇİT	150	50	5,0	5,0	50/50	25/25				44,33
	HASIRI	150	50	6,0	6,0	50/50	25/25				63,90

• d=Çift çubuk



Sac Grubu

Saclar
Baklavalı ve Çeta Saclar
27/200 Formu Trapez

SACLAR

DKP (CRS)

SİYAH (R, RKK, LR, LRKK, HRU, HRKK)

LEVHA (L, LKK)

DIN EN 10131-1992

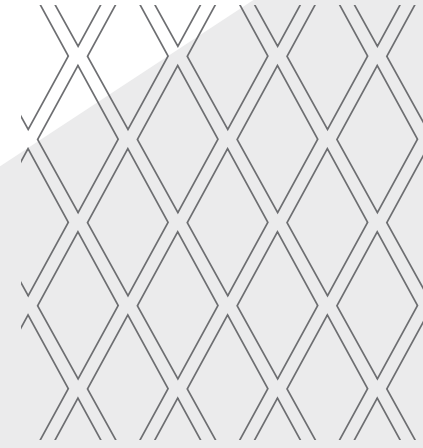
DIN EN 10051-1997

DIN EN 10029-1991

S (mm)	kg/m ²	1000x2000 kg/plaka	1200x2400 kg/plaka	1500x6000 kg/plaka	2000x6000 kg/plaka	2000x12000 kg/plaka	2500x12000 kg/plaka
0,40	3,20	6,40					
0,45	3,60	7,20					
0,50	4	8					
0,60	4,80	9,60					
0,70	5,60	11,20	16,13				
0,80	6,40	12,80	18,43				
0,90	7,20	14,40	20,74				
1,00	8	16	23,04				
1,20	9,60	19,20	27,65				
1,50	12	24	34,56				
2,00	16	32	46,08				
2,50	20	40	57,60				
3,00	24	48	69,12	216			
4,00	32	64	92,16	288	384		
5,00	40	80	115,20	360	480		
6,00	48	96	138,24	432	576		
7,00	56	112	161,28	504	672		
8,00	64	128	184,32	576	768	1,536	
9,00	72	144	207,36	648	864	1,728	
10,00	80	160	230,40	720	960	1,920	2,400
12,00	96	192	276,48	864	1,152	2,304	2,880
14,00	112			1,008	1,344	2,688	3,360
15,00	120			1,080	1,440	2,880	3,600
16,00	128			1,152	1,536	3,072	3,840
18,00	144			1,296	1,728	3,456	4,320
20,00	160			1,440	1,920	3,840	4,800
22,00	176			1,584	2,112	4,224	5,280
25,00	200			1,800	2,400	4,800	6,000
30,00	240			2,160	2,880	5,760	7,200
35,00	280			2,520	3,360	6,720	8,400
40,00	320			2,880	3,840	7,680	9,600
45,00	360			3,240	4,320	8,640	10,800
50,00	400			3,600	4,800	9,600	12,000
55,00	440			3,960	5,280		
60,00	480			4,320	5,760		
65,00	520			4,680	6,240		
70,00	560			5,040	6,720		
75,00	600			5,400	7,200		
80,00	640			5,760	7,680		
85,00	680			6,120	8,160		
90,00	720			6,480	8,640		
100,00	800			7,200	9,600		

BAKLAVALI SAC

DIN 59220-2000

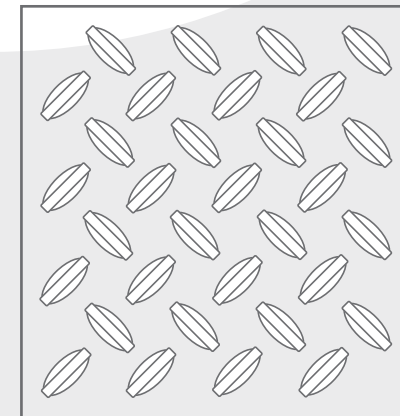


S (mm)	kg/m ²	1000x2000 kg/plaka	1200x2400 kg/plaka
2/3	20,60	41,20	59,32
3/4	27,50	55,00	79,20
4/5	34,35	68,70	98,92
5/6	41,25	82,50	118,80
5,5/7	48,10	96,20	138,52
6/7	51,10	102,20	147,17
6,5/8	55,00	110,00	158,40
7/8	58,95	117,90	169,78
7,5/9	61,85	123,70	178,12
8/9	66,80	133,60	192,38
8,5/10	68,75	137,50	198,00
9/10	74,65	149,30	215,00



ÇETA SAC

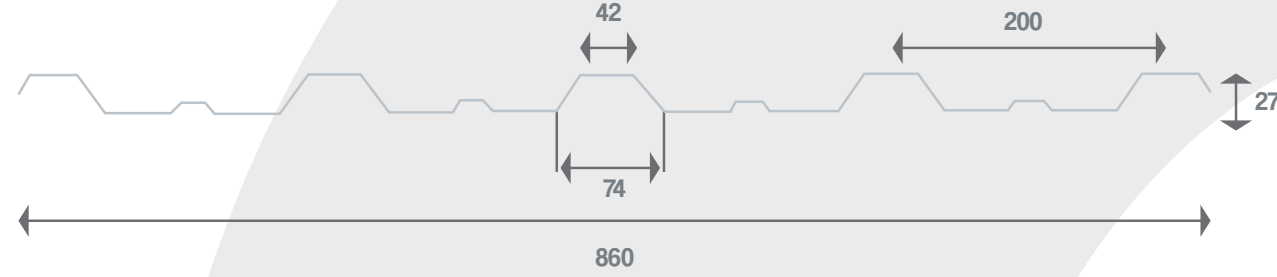
DIN 59220-2000



S (mm)	kg/m ²	1000x2000 kg/plaka	1200x2400 kg/plaka
2/3	18,60	37,20	53,57
3/4	25,50	51,00	73,44
4/5	32,35	66,70	93,17
5/6	39,25	78,50	113,04
5,5/7	46,10	92,20	132,77
6/7	49,10	98,20	141,41
6,5/8	53,00	106,00	152,64
7/8	56,95	113,90	164,02
7,5/9	59,85	119,70	172,37
8/9	64,80	129,60	186,62
8,5/10	66,75	133,50	192,24
9/10	72,65	145,30	209,23

27/200 FORMU TRAPEZ

A-1000 mm genişliğindeki Galvanizli Sac'dan çekilen 27/200 formu



Teknik Değerler

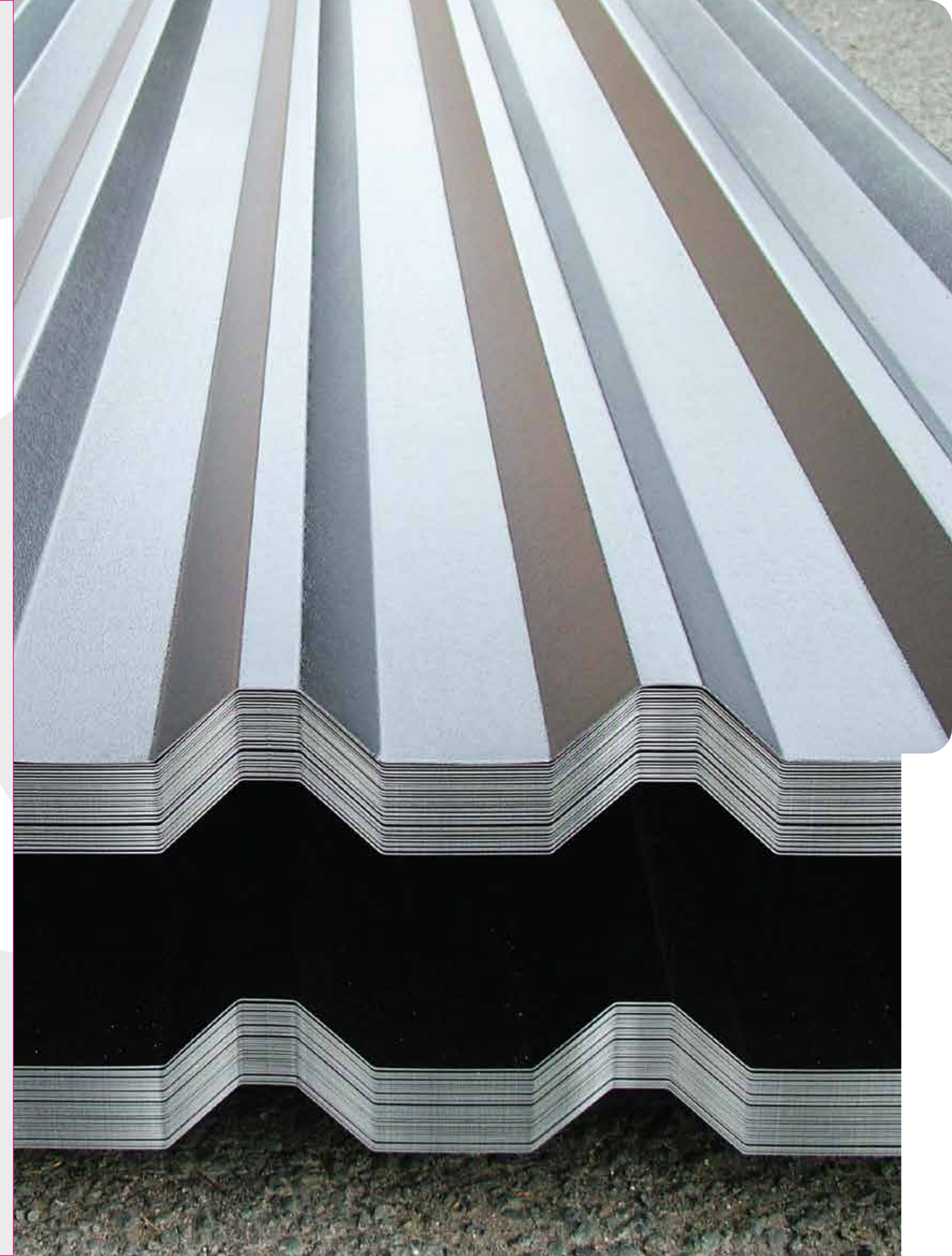
- Levha Kalınlığı: min 0,30 mm. max 1,25 mm.
- Levha Uzunluğu: min 1000 mm. max 12000 mm.
- Levha Faydalı Alan Geniřliđi: 795 mm (tolerans ± 10 mm)

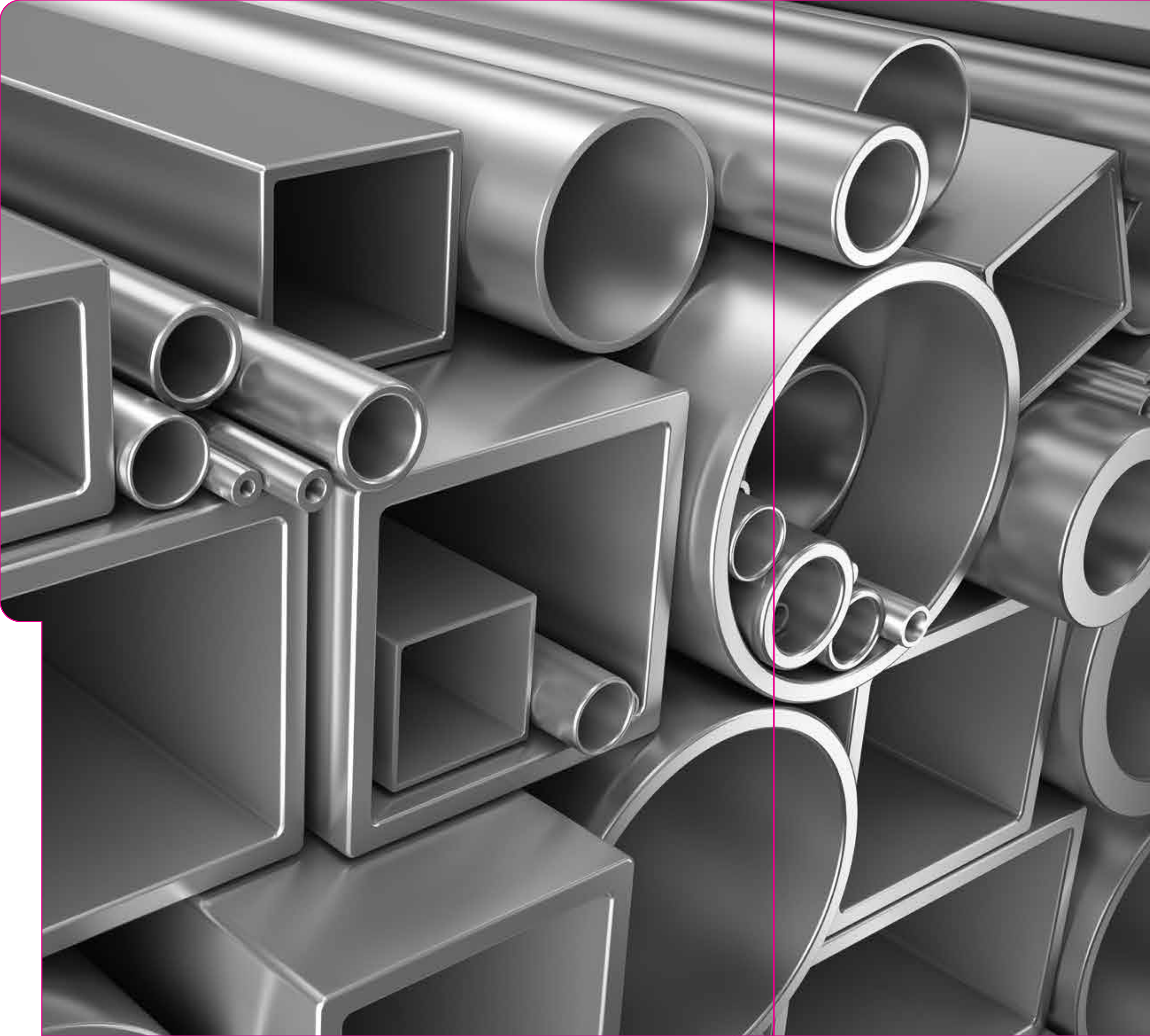
GALVANİZLİ SAC KALINLIđI (mm)	0,30	0,35	0,40	0,45	0,50	0,55	0,65	0,75	0,85	0,95	1,05	1,25
1 m. BOY AđIRLIđI (kg/m)	2,38	2,53	2,93	3,34	3,75	4,15	4,98	5,77	6,56	7,35	8,14	9,78
KULLANIM ALANI AđIRLIđI (kg/m)	2,99	3,18	3,69	4,20	4,72	5,22	6,26	7,26	8,25	9,25	10,24	12,30

27/200 Formu Trapez Levhaların Tařıyabileceđi Yaylı Yüklere (kg/m²)

AŐIK ARALIđI (m)	GALVANİZLİ SAC KALINLIđI (mm)											
	0,30	0,35	0,40	0,45	0,50	0,55	0,65	0,75	0,85	0,95	1,05	1,25
1,00	355	415	473	533	593	652	770	889	1009	1127	1187	1425
1,10	294	343	391	440	490	538	637	734	833	931	981	1177
1,20	246	288	329	370	411	452	536	617	701	782	824	989
1,40	181	211	241	272	302	332	393	453	515	575	605	725
1,50	158	185	211	237	264	290	343	396	449	501	528	634
1,80	110	128	146	165	183	201	238	275	312	348	367	440
2,00	89	104	119	134	149	163	193	223	252	282	297	356
2,20	73	86	98	110	123	135	160	184	209	233	245	295
2,40	62	72	82	93	103	113	134	155	175	196	206	248
2,50	57	67	76	86	95	104	124	142	162	181	190	228
2,80	45	53	61	68	76	83	98	114	129	144	152	182
3,00	39	46	53	59	66	72	86	99	112	125	132	158
ATALET MOMENTİ (J·CM ⁴)	4,03	4,70	5,37	6,04	6,71	7,38	8,73	10,07	11,41	12,75	13,43	16,11
MUKAVEMET MOMENTİ (J·CM ⁴)	2,32	2,71	3,09	3,48	3,87	4,25	5,03	5,80	6,58	7,35	7,74	9,29

Emniyet Gerilmesi=1200 kg/cm² (Hesaplar sürekli kiriř řekline göređir. Tek noktaya münferit yük gelmemelidir.)





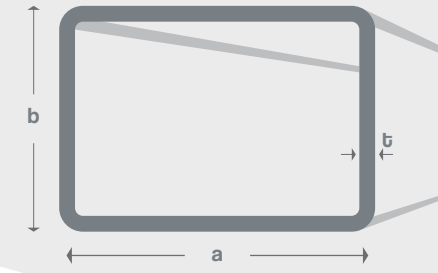
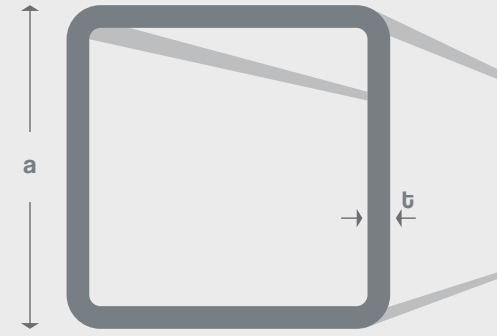
Kutu Profil ve Boru

**Dikdörtgen Profiller
Kare Profiller
Sanayi Boruları
Oval Kesitli Profiller
Su ve Gaz Boruları
Su ve Genel Amaçlı Borular
Spiral Kaynaklı Borular**

KARE PROFİLLER

EN 10219-2-1997
DIN 2395

Toleranslar: $T \leq 2 \text{ mm} \pm \%10$
Kalinlık: $T \geq 2 \text{ mm} \pm \%12,5$



DİKDÖRTGEN PROFİLLER

EN 10219-2-1997
DIN 2395

EBAT	KALINLIK	KESİT ALANI	TOPLAM YÜZEY	AĞIRLIK
a	t	cm ²	m ² /m	kg/m
mm	mm	cm ²	m ² /m	kg/m
20x20	1,5	1,11	0,0740	0,86
	2,0	1,34	0,0731	1,05
25x25	1,5	1,41	0,0940	1,10
	2,0	1,74	0,0931	1,36
	2,5	2,09	0,0914	1,64
30x30	2,0	2,41	0,0879	1,89
	2,5	2,59	0,1110	2,03
	3,0	3,01	0,1100	2,36
40x40	1,5	1,75	0,1140	1,34
	2,0	2,14	0,1130	1,68
	2,5	2,59	0,1110	2,03
	3,0	3,01	0,1100	2,36
50x50	1,5	2,39	0,1540	1,81
	2,0	2,94	0,1530	2,31
	2,5	3,59	0,1510	2,82
	3,0	4,21	0,1500	3,30
60x60	2,0	5,35	0,1460	4,20
	2,5	6,36	0,1830	6,56
	3,0	8,36	0,1830	6,56
	4,0	12,40	0,2630	9,70
70x70	2,0	4,54	0,2330	3,56
	2,5	5,59	0,2310	4,39
	3,0	6,61	0,2300	5,19
	4,0	8,55	0,2260	6,71
80x80	2,5	10,10	0,2180	8,13
	3,0	12,40	0,2710	5,17
	4,0	17,10	0,2700	6,13
	5,0	22,40	0,2660	7,97
90x90	3,0	26,60	0,3100	7,07
	4,0	34,00	0,3060	9,22
	5,0	42,40	0,3030	11,30
	6,0	50,80	0,2980	13,20
100x100	3,0	60,00	0,3500	8,01
	4,0	76,00	0,3460	10,50
	5,0	92,00	0,3430	12,80
	6,0	108,00	0,3380	15,10

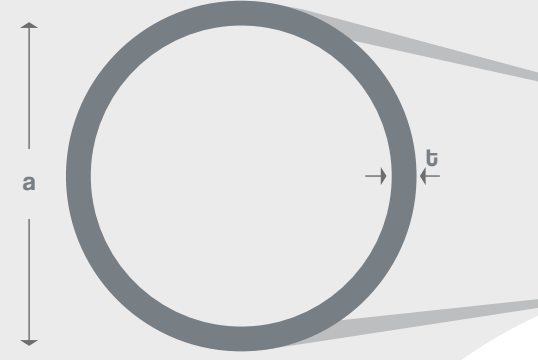
EBAT	KALINLIK	KESİT ALANI	TOPLAM YÜZEY	AĞIRLIK
a	t	cm ²	m ² /m	kg/m
mm	mm	cm ²	m ² /m	kg/m
100x100	3,0	11,40	0,390	8,96
	4,0	14,90	0,386	11,70
	5,0	18,10	0,382	14,20
	6,0	21,30	0,377	17,00
120x120	3,0	14,00	0,470	10,80
	4,0	18,20	0,466	14,20
	5,0	22,10	0,458	17,50
	6,0	27,20	0,453	20,70
140x140	4,0	21,40	0,546	16,80
	5,0	26,10	0,538	20,70
	6,0	31,40	0,533	24,50
	8,0	40,00	0,525	31,40
150x150	4,0	23,00	0,586	18,00
	5,0	28,10	0,578	22,30
	6,0	34,00	0,573	26,40
	8,0	43,20	0,565	33,90
160x160	4,0	24,60	0,626	19,30
	5,0	30,10	0,618	23,80
	6,0	36,50	0,613	28,30
	8,0	46,40	0,605	36,50
180x180	5,0	41,50	0,698	27,00
	6,0	49,10	0,693	32,10
	8,0	63,70	0,685	41,50
	10,0	83,70	0,668	50,70
200x200	5,0	38,10	0,778	30,10
	6,0	46,50	0,773	35,80
	8,0	59,20	0,765	46,50
	10,0	71,70	0,748	57,00
250x250	5,0	48,10	0,978	38,00
	6,0	59,10	0,973	45,20
	8,0	75,20	0,965	59,10
	10,0	91,70	0,948	72,70
300x300	6,0	71,70	1,173	54,70
	8,0	91,20	1,165	71,60
	10,0	111,70	1,148	88,40

EBAT	KALINLIK	KESİT ALANI	TOPLAM YÜZEY	AĞIRLIK
axb	t	cm ²	m ² /m	kg/m
mm	mm	cm ²	m ² /m	kg/m
20x30	1,2	1,10	0,0942	0,88
	1,5	1,41	0,0940	1,10
	2,0	1,74	0,0931	1,36
20x40	1,2	1,35	0,115	1,08
	1,5	1,75	0,114	1,34
	2,0	2,14	0,113	1,68
	2,5	2,59	0,111	2,03
	3,0	3,01	0,110	2,36
25x50	2,0	2,70	0,141	2,12
	2,5	3,40	0,139	2,60
	3,0	3,83	0,137	3,01
30x40	1,2	1,61	0,144	1,27
	1,5	2,01	0,143	1,58
	2,0	2,64	0,142	2,07
30x50	2,5	3,25	0,141	2,54
	3,0	3,85	0,140	2,86
	4,0	4,21	0,153	2,31
40x60	2,0	2,94	0,153	2,31
	2,5	3,59	0,151	2,82
	3,0	4,21	0,150	3,30
	4,0	5,35	0,146	4,20
50x70	2,0	3,74	0,193	2,93
	2,5	4,59	0,191	3,60
	3,0	5,41	0,190	4,25
	4,0	6,95	0,186	5,45
50x90	5,0	8,86	0,183	6,56
	2,0	4,54	0,233	3,56
	2,5	5,59	0,231	4,39
	3,0	6,61	0,230	5,19
40x80	4,0	8,55	0,226	6,71
	5,0	10,40	0,223	8,13
	2,0	5,34	0,273	4,19
	2,5	6,59	0,271	5,17
50x100	3,0	7,81	0,270	6,13
	4,0	10,10	0,266	7,97
	5,0	12,40	0,263	9,70
	2,5	7,09	0,291	5,60
60x100	3,0	8,41	0,290	6,60
	4,0	10,90	0,286	8,59
	5,0	13,40	0,283	10,50
	2,5	7,59	0,311	5,96
80x100	3,0	9,01	0,310	7,07
	4,0	11,70	0,306	9,22
	5,0	14,40	0,303	11,30
60x120	3,0	10,20	0,350	8,01
	4,0	13,30	0,346	10,50
	5,0	16,40	0,343	12,80

EBAT	KALINLIK	KESİT ALANI	TOPLAM YÜZEY	AĞIRLIK
axb	t	cm ²	m ² /m	kg/m
mm	mm	cm ²	m ² /m	kg/m
80x120	3,0	11,40	0,390	8,96
	4,0	14,90	0,386	11,70
	5,0	18,10	0,382	14,20
	6,0	21,30	0,377	17,00
80x140	4,0	16,60	0,426	13,00
	5,0	20,10	0,418	16,00
	6,0	23,90	0,413	18,90
80x160	4,0	18,20	0,466	14,20
	5,0	22,10	0,458	17,50
	6,0	26,10	0,453	20,70
100x150	4,0	19,00	0,486	14,90
	5,0	23,10	0,478	18,30
	6,0	27,80	0,473	21,70
	8,0	35,20	0,465	27,70
100x180	4,0	21,40	0,546	16,80
	5,0	26,10	0,538	20,70
	6,0	31,40	0,533	24,50
	8,0	40,00	0,525	31,40
100x200	4,0	23,00	0,586	18,00
	5,0	28,10	0,578	22,30
	6,0	34,00	0,573	26,40
	8,0	43,20	0,565	33,90
120x200	5,0	30,10	0,626	19,30
	6,0	36,50	0,618	23,80
	8,0	46,40	0,613	28,30
	10,0	57,00	0,605	36,50
150x250	5,0	38,10	0,698	27,00
	6,0	46,50	0,693	32,10
	8,0	59,20	0,685	41,50
	10,0	71,70	0,668	50,70
150x300	5,0	38,10	0,778	30,10
	6,0	46,50	0,773	35,80
	8,0	59,20	0,765	46,50
	10,0	71,70	0,748	57,00
200x300	6,0	46,50	0,978	38,00
	8,0	59,10	0,973	45,20
	10,0	71,70	0,965	59,10
	12,0	84,20	0,948	72,70
250x350	6,0	71,70	1,173	54,70
	8,0	91,20	1,165	71,60
	10,0	111,70	1,148	88,40

SANAYİ BORULARI

EN 10219-2
DIN 2394 / DIN 2358



TS EN 10255 SU VE GAZ BORULARI

Orta Seri

TSE 301/3 DIN 2440 BS1387 - TS EN 10255 M

DIŞ ÇAP (mm)	KALINLIK t (mm)										
	2,0	2,5	3,0	4,0	5,0	6,0	6,3	8,0	10,0	11,0	12,5
	BİRİM AĞIRLIK (kg/m)										
21,3	0,95	1,16	1,35								
26,9	1,23	1,50	1,77								
33,7	1,56	1,92	2,27								
42,4	1,99	2,46	2,91	3,79							
48,3	2,28	2,82	3,35	4,37	5,34						
60,3	2,88	3,56	4,24	5,55	6,82						
76,1	3,65	4,54	5,41	7,11	8,77	10,40	10,80				
88,9	4,29	5,33	6,36	8,38	10,30	12,30	12,80				
101,6	4,91	6,11	7,29	9,63	11,90	14,10	14,80				
114,3		6,89	8,23	10,90	13,50	16,00	16,80	21,00			
139,7			10,10	13,40	16,60	19,80	20,70	26,00	32,00		
165,1			11,99	15,89	19,74	23,54	24,67	30,99	38,25		
168,3			12,20	16,20	20,10	24,00	25,20	31,60	39,00		
177,8			12,87	17,10	21,31	25,40	26,60	33,50	41,40		
193,7				18,70	23,30	27,80	29,10	36,60	45,30	49,55	55,85
219,1				21,20	26,40	31,50	33,10	41,60	51,60	56,50	63,70
244,5				23,70	29,50	35,30	37,00	46,70	57,80	63,30	71,51
273				26,50	33,00	39,50	41,40	52,30	64,90	71,00	80,30
323,9					39,32	47,10	49,40	62,30	77,40	84,80	95,98

DIŞ ÇAP			ET KALINLIĞI	GALVANİZLİ DIŞLI MANŞONLU	GALVANİZLİ DÜZ UÇLU	SİYAH DIŞLI MANŞONLU	SİYAH DÜZ UÇLU
inch	Anma Çapı	mm	(mm)	kg/m	kg/m	kg/m	kg/m
3/8	10	17,20	2,30	0,897	0,845	0,86	0,839
1/2	15	21,30	2,60	1,29	1,22	1,23	1,21
3/4	20	26,90	2,60	1,66	1,57	1,59	1,56
1	25	33,70	3,20	2,57	2,43	2,46	2,41
1 1/4	32	42,40	3,20	3,31	3,13	3,17	3,10
1 1/2	40	48,30	3,20	3,81	3,60	3,65	3,56
2	50	60,30	3,60	5,40	5,10	5,17	5,03
2 1/2	65	76,10	3,60	6,93	6,54	6,63	6,42
3	80	88,90	4,00	9,03	8,53	8,64	8,36
4	100	114,30	4,50	13,00	12,50	12,40	12,20
5	125	139,70	5,00	17,50	17,10	16,70	16,60
6	150	165,10	5,00	20,70	20,40	19,80	19,80

Ağır Seri

TSE 301/4 DIN 2441 BS1387 - TS EN 10255 H

OVAL KESİTLİ PROFİLLER



EBAT axb (mm)	KALINLIK t (mm)				
	0,90	1,00	1,20	1,50	2,00
	(kg/m)				
21,5x15,5	0,535	0,592	0,704	0,869	
30x15	0,535	0,592	0,704	0,869	
34x16	0,601	0,666	0,793	0,980	
35x15	0,602	0,666	0,793	0,980	
40x16	0,679	0,752	0,897	1,110	
40x20	0,712	0,789	0,941	1,160	
42x21	0,757	0,838	1,000	1,240	
43x20	0,757	0,838	1,000	1,240	
50x20	0,868	0,962	1,148	1,425	
51x26	0,912	1,010	1,200	1,490	
50x30	0,934	1,036	1,237	1,536	2,023
50x32	0,969	1,069	1,273	1,588	2,174

DIŞ ÇAP			ET KALINLIĞI	GALVANİZLİ DIŞLI MANŞONLU	GALVANİZLİ DÜZ UÇLU	SİYAH DIŞLI MANŞONLU	SİYAH DÜZ UÇLU
inch	Anma Çapı	mm	(mm)	kg/m	kg/m	kg/m	kg/m
3/8	10	17,20	2,90	1,08	1,03	1,03	1,02
1/2	15	21,30	3,20	1,53	1,45	1,46	1,44
3/4	20	26,90	3,20	2,00	1,89	1,91	1,87
1	25	33,70	4,00	3,12	2,95	2,99	2,93
1 1/4	32	42,40	4,00	4,04	3,82	3,87	3,79
1 1/2	40	48,30	4,00	4,67	4,41	4,47	4,37
2	50	60,30	4,50	6,52	6,26	6,24	6,19
2 1/2	65	76,10	4,50	8,38	8,05	8,02	7,93
3	80	88,90	5,00	10,76	10,50	10,30	10,30
4	100	114,30	5,40	15,36	14,80	14,70	14,50
5	125	139,70	5,40	18,70	18,40	18,30	17,90
6	150	165,10	5,40	22,30	21,90	21,80	21,30

SU BORULARI ve GENEL AMAÇLI BORULAR

TS EN 10217-1, TS 1997(DIN 1626) ve TS 416

SPIRAL KAYNAKLI BORULAR

DIŞ ÇAP mm	ET KALINLIĞI (mm)																
	2,00	2,30	2,60	2,90	3,20	3,60	4,00	4,50	5,00	5,40	5,60	6,30	7,10	8,00	8,80	10,00	12,00
	kg/m																
21,3	0,95	1,08	1,20	1,32	1,43	1,57	1,71	1,86	2,01	2,12							
22,0	0,99	1,12	1,24	1,37	1,48	1,63	1,78	1,94	2,10	2,21							
25,0	1,13	1,29	1,44	1,58	1,72	1,90	2,07	2,27	2,47	2,61							
25,4	1,15	1,31	1,46	1,61	1,75	1,94	2,11	2,32	2,52	2,66							
26,9	1,23	1,40	1,56	1,72	1,87	2,07	2,26	2,49	2,70	2,86							
30,0	1,38	1,57	1,76	1,94	2,11	2,34	2,56	2,83	3,08	3,28							
31,8	1,47	1,67	1,87	2,07	2,26	2,50	2,74	3,03	3,30	3,52	3,62						
32,0	1,48	1,68	1,89	2,08	2,27	2,52	2,76	3,05	3,33	3,54	3,65						
33,7	1,56	1,78	1,99	2,20	2,41	2,67	2,93	3,24	3,54	3,77	3,88						
35,0	1,63	1,85	2,08	2,30	2,51	2,79	3,06	3,38	3,70	3,94	4,06	4,46					
38,0	1,78	2,02	2,27	2,51	2,75	3,05	3,35	3,72	4,07	4,34	4,47	4,92					
40,0	1,87	2,14	2,40	2,65	2,90	3,23	3,55	3,94	4,32	4,61	4,75	5,24					
42,4	1,99	2,27	2,55	2,82	3,09	3,44	3,79	4,21	4,61	4,93	5,08	5,61					
44,5	2,10	2,39	2,69	2,97	3,26	3,63	3,99	4,44	4,87	5,21	5,37	5,93					
48,3	2,28	2,61	2,93	3,25	3,56	3,97	4,37	4,86	5,34	5,71	5,90	6,53					
51,0	2,42	2,76	3,10	3,44	3,77	4,21	4,64	5,16	5,67	6,07	6,27	6,94					
54,0	2,56	2,93	3,30	3,65	4,01	4,47	4,93	5,49	6,04	6,47	6,68	7,41					
57,0	2,71	3,10	3,49	3,87	4,25	4,74	5,23	5,83	6,41	6,87	7,10	7,88					
60,3	2,88	3,29	3,70	4,10	4,51	5,03	5,55	6,19	6,82	7,31	7,55	8,39					
63,5	3,03	3,47	3,90	4,33	4,76	5,32	5,87	6,55	7,21	7,74	8,00	8,89					
70,0	3,35	3,84	4,32	4,80	5,27	5,89	6,51	7,27	8,01	8,60	8,89	9,90					
73,0			4,51	5,01	5,51	6,16	6,81	7,60	8,38	9,00	9,31	10,36					
76,1			4,71	5,23	5,75	6,44	7,11	7,95	8,77	9,41	9,74	10,86					
82,5				5,69	6,26	7,00	7,74	8,66	9,56	10,27	10,62	11,84					
88,9				6,15	6,76	7,57	8,37	9,37	10,34	11,12	11,50	12,83					
101,6				7,06	7,76	8,70	9,63	10,78	11,91	12,81	13,26	14,81					
114,3				7,97	8,77	9,83	10,88	12,18	13,48	14,50	15,01	16,78	18,77	20,97			
127,0				8,87	9,77	10,95	12,13	13,59	15,04	16,19	16,76	18,75	20,99	23,48			
133,0				9,30	10,24	11,49	12,72	14,26	15,78	16,99	17,59	19,68	22,04				
139,7				9,78	10,77	12,08	13,39	15,00	16,61	17,88	18,52	20,72	23,22	25,98	28,41		
141,3				9,90	10,90	12,22	13,54	15,18	16,81	18,10	18,74	20,97	23,50	26,30	28,75		
159,0				11,16	12,29	13,80	15,29	17,14	18,99	20,45	21,18	23,72	26,60	29,79	32,59	36,74	
168,3				11,83	13,03	14,62	16,21	18,18	20,13	21,69	22,47	25,17	28,22	31,62	34,61	39,04	
177,8				12,51	13,78	15,46	17,14	19,23	21,31	22,96	23,78	26,64	29,89	33,50	36,67	41,38	
193,7				13,64	15,03	16,88	18,71	21,00	23,27	25,07	25,98	29,11	32,67	36,63	40,12	45,30	
219,1					17,04	19,13	21,22	23,81	26,40	28,46	29,48	33,06	37,12	41,65	45,64	51,56	
244,5							23,72	26,63	29,53	31,84	32,99	37,01	41,57	46,66	51,15	57,83	
273,0							26,53	29,80	33,04	35,63	36,93	41,43	46,56	52,28	57,33	64,86	77,24
323,9							31,55	35,44	39,32	42,41	43,96	49,34	55,47	62,32	68,38	77,41	92,30

DIŞ ÇAP			ET KALINLIĞI (mm)																
inch	Anma Çapı	mm	4,0	4,5	5,0	5,6	6,3	7,1	8,0	8,8	10,0	11,0	12,5	14,2	16,0	17,5	20,0	25,0	30,0
			kg/m																
8	200	219,1	21,2	23,8	26,4	29,5	33,1	37,1	41,6	45,6	51,6								
10	250	273	26,5	29,8	33	36,9	41,4	46,6	52,3	57,3	64,9								
12	300	323,9	31,6	35,4	39,3	44	49,3	55,5	62,3	68,4	77,4	84,9	96						
14	350	355,6	34,7	39	43,2	48,3	54,3	61	68,6	75,3	85,2	93,5	106						
16	400	406,4	39,7	44,6	49,5	55,4	62,2	69,9	78,6	86,3	97,8	107	121						
18	450	457,2	44,7	50,2	55,7	62,3	70	78,8	88,6	97,3	110	121	137						
20	500	508	49,7	55,9	62	69,4	77,9	87,7	98,6	108	123	135	153						
22	550	558,8		61,5	68,3	76,4	85,9	96,6	109	119	135	149	168	191	214				
24	600	609,6			74,6	83,5	93,8	106	119	130	148	162	184	209	234				
26	650	660,4			80,8	90,4	102	114	129	141	160	176	200	226	254				
28	700	711,2			87,1	97,4	109	123	139	152	173	190	215	244	274				
30	750	762				104	117	132	149	163	185	204	231	262	294	321	366		
32	800	812,8				112	125	141	159	175	198	218	247	280	314	343	391		
34	850	863,6					133	150	169	186	211	231	262	298	335	365	416		
36	900	914,4					141	159	179	196	223	245	278	315	354	387	441		
40	1000	1016					157	177	199	219	248	273	309	351	395	431	491		
44	1100	1118						195	219	241	273	300	341	387	435	475	542		
48	1200	1219						212	239	263	298	328	372	422	475	519	591	736	
52	1300	1321							259	285	323	355	403	458	515	563	642	799	
56	1400	1422							279	307	348	383	435	493	555	606	692	861	
60	1500	1524									373	410	466	529	595	650	742	924	
64	1600	1626									399	438	497	564	635	694	792	987	1181
68	1700	1727											529	600	675	738	842	1049	1256
72	1800	1829											560	636	715	782	892	1112	1331
80	2000	2032											623	707	795	869	992	1237	1481
88	2200	2235												778	876	957	1093	1363	1631
100	2500	2540												885	996	1089	1243	1551	1857
120	3000	3048													1196	1308	1493	1864	2233



**Genel
Bilgiler**

SICAK HADDELENMİŞ ALAŞIMSIZ YAPI ÇELİKLERİ

DIN EN 10025-1994

KİMYASAL SPESİFİKASYONLARI

ERDEMİR KALİTE NO	STANDART KARŞILIĞI KALİTELER			KİMYASAL SINIRLAR	KİMYASAL BİLEŞİM (%)										
	DIN EN 10025-94 TS 2362 EN 10025-96	DIN EN 10025-91	DIN EN 17100-80		C			Mn	P (2)	S	Si	Cu	Al (2)	n (1)(2)	
					<=16 max	>16 <=40 max	>40 <=50 max								
3233	S185	Fe 310-0	St 33	Standart	-	-	-	-	-	-	-	-	-	-	-
				Erdemir	0,15	0,19	0,19	1,20	0,025	0,020	0,40	-	0,100	-	-
3237	S235JRG2	Fe 360 B	Rst 37-2	Standart	0,17	0,17	0,20	1,40	0,045	0,045	-	-	-	-	0,009
				Erdemir	0,17	0,17	0,18	1,00	0,025	0,020	0,40	-	0,015	-	0,009
3281	S235JRG2	Fe 360 B	Rst 37-2	Standart	0,17	0,17	0,20	1,40	0,045	0,045	-	0,25-0,40	-	-	0,009
				Erdemir	0,17	0,17	0,18	0,80	0,025	0,020	0,30	0,25-0,40	0,015	-	0,009
4237 (3)	S235JRG2	Fe 360 B	Rst 37-2	Standart	0,17	0,17	0,20	1,40	0,045	0,045	-	-	-	-	0,009
				Erdemir	0,17	-	-	1,00	0,025	0,020	0,05	-	0,020	0,009	-
6237	S235J2G3	Fe 360 D1	St 37-3	Standart	0,17	0,17	0,17	1,40	0,035	0,035	-	-	0,020	-	-
				Erdemir	0,12	0,17	0,17	1,20	0,020	0,020	0,40	-	0,020	0,012	-
3244	S275JR	Fe 430 B	St 44-2	Standart	0,21	0,21	0,22	1,50	0,045	0,045	-	-	-	-	0,009
				Erdemir	0,19	0,19	0,20	1,40	0,025	0,020	0,40	-	0,015	-	0,009
4244 (3)	S275JR	Fe 430 B	St 44-2	Standart	0,21	0,21	0,22	1,50	0,045	0,045	-	-	-	-	0,009
				Erdemir	0,18	-	-	1,30	0,020	0,020	0,05	-	0,020	0,009	-
6244	S275J2G3	Fe 430 D1	St 44-3	Standart	0,18	0,18	0,18	1,50	0,035	0,035	-	-	0,020	-	-
				Erdemir	0,18	0,18	0,18	1,40	0,020	0,020	0,40	-	0,020	0,012	-
6252	S355J2G3	Fe 510 D1	St 52-3	Standart	0,20	0,20	0,22	1,60	0,035	0,035	0,55	-	0,020	-	-
				Erdemir	0,20	0,20	0,21	1,60	0,020	0,020	0,55	-	0,020	0,012	-
6284	S355J2G3	Fe 510 D1	St 52-3	Standart	0,20	0,20	0,22	1,60	0,035	0,035	0,55	0,25-0,40	0,020	-	-
				Erdemir	0,20	0,20	0,20	1,60	0,020	0,020	0,55	0,25-0,40	0,020	0,012	-
3250	E295	Fe 490-2	St 50-2	Standart	-	-	-	-	0,045	0,045	-	-	-	-	0,009
				Erdemir	-	-	-	0,90	0,025	0,030	0,40	-	0,015	0,009	-
3260	E335	Fe 590-2	St 60-2	Standart	-	-	-	-	0,045	0,045	-	-	-	-	0,009
				Erdemir	-	-	-	1,10	0,030	0,030	0,40	-	0,015	0,009	-
5270	E360	Fe 690-2	St 70-2	Standart	-	-	-	-	0,045	0,045	-	-	-	-	0,009
				Erdemir	-	-	-	1,00	0,030	0,030	0,30	-	0,015	0,009	-

- 1) Çeliğin kimyasal bileşiminde min %0,020 alüminyum olduğu takdirde, azot üst sınır değeri uygulanmaz.
- 2) Fosfor değerindeki her %0,005 azalmaya karşılık, azot değeri -max%0,012 olmak şartıyla -%0,001 artırılabilir.
- 3) Max 16 mm kalınlığına kadar üretilir.

FİZİKSEL SPESİFİKASYONLARI

ERDEMİR KALİTE NO	STANDART KARŞILIĞI KALİTELER			FİZİKSEL ÖZELLİKLER													
	DIN EN 10025-94 TS 2362 EN 10025-96	DIN EN 10025-91	DIN EN 17100-80	Re (min) N/mm ² (kg/mm ²)		Re (2) N/mm ² (kg/mm ²)		A (%) min d (mm)						DARBE BOY (4)			
				<=16 max	>16 <=40 max	>40 <=50 max	<3	>=3 <=50	>1 <=1,5	>1,5 <=2	>2 <=2,5	>2,5 <=3	>3 <=40	>40 <=50	Sic °C	Kvc min J	
3233 (1)	S185	Fe 310-0	St 33	185(18,9)	175(17,9)	-	310-540 (31,6-55,1)	290-510 (29,6-52,0)	9	10	11	12	16	-	-	-	-
3237	S235JRG2	Fe 360 B	Rst 37-2	235(24,0)	225(23,0)	215(21,9)	360-510 (36,7-52,0)	340-470 (34,7-47,9)	16	17	18	19	24	23	+20	27(3)	-
3281	S235JRG2	Fe 360 B	Rst 37-2	235(24,0)	225(23,0)	215(21,9)	360-510 (36,7-52,0)	340-470 (34,7-47,9)	16	17	18	19	24	23	+20	27(3)	-
4237 (5)	S235JRG2	Fe 360 B	Rst 37-2	235(24,0)	-	-	360-510 (36,7-52,0)	340-470 (34,7-47,9)	16	17	18	19	24	-	+20	27(3)	-
6237	S235J2G3	Fe 360 D1	St 37-3	235(24,0)	225(23,0)	215(21,9)	360-510 (36,7-52,0)	340-470 (34,7-47,9)	16	17	18	19	24	23	-20	27	-
3244	S275JR	Fe 430 B	St 44-2	275(28,1)	265(27,0)	255(26,0)	430-580 (43,9-59,2)	410-560 (41,8-57,1)	13	14	15	16	20	19	+20	27(3)	-
4244 (5)	S275JR	Fe 430 B	St 44-2	275(28,1)	-	-	430-580 (43,9-59,2)	410-560 (41,8-57,1)	13	14	15	16	20	-	+20	27(3)	-
6244	S275J2G3	Fe 430 D1	St 44-3	275(28,1)	265(27,0)	255(26,0)	430-580 (43,9-59,2)	410-560 (41,8-57,1)	13	14	15	16	20	19	-20	27	-
6252	S355J2G3	Fe 510 D1	St 52-3	355(36,2)	345(35,2)	335(34,2)	510-680 (52,0-69,4)	490-630 (50,0-64,3)	13	14	15	16	20	19	-20	27	-
6284	S355J2G3	Fe 510 D1	St 52-3	355(36,2)	345(35,2)	335(34,2)	510-680 (52,0-69,4)	490-630 (50,0-64,3)	13	14	15	16	20	19	-20	27	-
3250	E295	Fe 490-2	St 50-2	295(30,1)	285(29,1)	275(28,1)	490-660 (50,0-67,3)	470-610 (47,9-62,2)	11	12	13	14	18	17	-	-	-
3260	E335	Fe 590-2	St 60-2	335(34,2)	325(33,2)	315(32,1)	590-770 (60,2-78,6)	570-710 (58,2-72,4)	7	8	9	10	14	13	-	-	-
5270	E360	Fe 690-2	St 70-2	360(36,7)	355(36,2)	345(35,2)	690-900 (70,4-91,8)	670-830 (68,4-84,7)	4	5	6	7	10	9	-	-	-

- 1) Mekanik testi yapılmaz
- 2) Çekme testi değerleri "ENİNE" testi numunelerine uygulanır
- 3) Darbe testi "İSTEĞE BAĞLI" olarak yapılır.
- 4) Kalınlığı 6 mm'nin altında olan ürünler için darbe testi yapılmaz.
- 5) Max 16 mm kalınlığına kadar üretilir

GEMİ YAPIM ÇELİKLERİ

ABS - PART 2 - 2000

ERDEMİR KALİTE NO	STANDART KARŞILIĞI		KİMYASAL SINIRLAR	KİMYASAL BİLEŞİM (%)										
	STANDART	KALİTE		C	Mn	P	S	Si	Al	Ni	Cr	Mo	Cu	
				max	min	max	max	max	min	max	max	max	max	max
3701	ABS-Part 2	A	Standart	0,21	2,5xC	0,035	0,035	0,50	-	-	-	-	-	-
			Erdemir	0,18	0,60	0,020	0,020	0,40	0,020	0,15	0,10	0,05	0,15	-
3702	ABS-Part 2	B	Standart	0,21	0,60	0,035	0,035	0,35	-	-	-	-	-	-
			Erdemir	0,18	0,60	0,020	0,020	0,35	0,020	0,15	0,10	0,05	0,15	-
6704	ABS-Part 2	D	Standart	0,21	0,60	0,035	0,035	0,35	-	-	-	-	-	-
			Erdemir	0,21	0,70	0,020	0,020	0,20	0,020	0,15	0,10	0,05	0,15	-

ERDEMİR KALİTE NO	STANDART KARŞILIĞI		FİZİKSEL ÖZELLİKLER				
	STANDART	KALİTE	Re N/mm ² (kg/mm ²)	Rm N/mm ² (kg/mm ²)	A 200 (%) (2)	DARBE (Boy)	
			min	(1)	min	Sic (°C)	Kvc (min)
3701	ABS-Part 2	A	235 (24)	400-520 (41-53)	21	-	-
3702	ABS-Part 2	B	235 (24)	400-520 (41-53)	21	0	27 (3) (5)
6704	ABS-Part 2	D	235 (24)	400-520 (41-53)	21	-20	27 (4) (5)

- 1) Çekme testi değeri "ENİNE" testi numunelerine uygulanır.
- 2) Tabloda belirtilen "% Uzama" değerleri, kalınlığı "30 < d <=40" olan malzemeler içindir. Kalınlığı 30 mm ve altında olan malzemeler için, uzama değerleri kalınlığa göre azalmaktadır.
- 3) Kalınlığı 25 mm'nin üstünde olan malzemeler için geçerlidir.
- 4) NORMALİZE" işlemi yapılan malzemelere darbe testi uygulanmaz.
- 5) Ebadı "10.0x10.0 mm" olan numuneler için darbe dayanımı değeri 27J'dür. Kalınlığı daha ince olan malzemeler için, darbe dayanımı değerleri kalınlığa göre azalmaktadır.

KAZAN ÇELİKLERİ

DIN EN 10028 - part 2 - 1993

ERDEMİR KALİTE NO	STANDART KARŞILIĞI		KİMYASAL SINIRLAR	KİMYASAL BİLEŞİM (%)												
	YENİ DIN EN 10028-2-93	ÖNCEKİ DIN 17155-83		C	Si	Mn	P	S	Al	Cr (1)	Cu (1)	Mo (1)	Nb	Ni (1)	Ti	V
				max	max	max	max	max	min	max	max	max	max	max	max	max
6335	P235GH	H I	Standart	0,16	0,35	0,40-1,20	0,030	0,025	0,020	0,30	0,30	0,08	0,010	0,30	0,03	0,02
			Erdemir	0,16	0,35	0,40-1,20	0,020	0,020	0,020	0,10	0,15	0,02	0,010	0,15	0,01	0,01
6341	P265GH	H II	Standart	0,20	0,40	0,50-1,40	0,030	0,025	0,020	0,30	0,30	0,08	0,010	0,30	0,03	0,02
			Erdemir	0,20	0,40	0,80-1,40	0,020	0,015	0,020	0,10	0,15	0,02	0,010	0,15	0,01	0,01
6347	P295GH	17 Mn 4	Standart	0,80-0,20	0,40	0,90-1,50	0,030	0,025	0,020	0,30	0,30	0,08	0,010	0,30	0,03	0,02
			Erdemir	1,4-0,20	0,40	1,10-1,50	0,020	0,015	0,020	0,10	0,15	0,02	0,010	0,15	0,01	0,01
6352	P355GH	19 Mn 6	Standart	0,10-0,22	0,60	1,00-1,70	0,030	0,025	0,020	0,30	0,30	0,08	0,010	0,30	0,03	0,02
			Erdemir	0,16-0,22	0,60	1,30-1,70	0,020	0,015	0,020	0,10	0,15	0,02	0,010	0,15	0,01	0,01

ERDEMİR KALİTE NO	STANDART KARŞILIĞI		FİZİKSEL ÖZELLİKLER								
	YENİ DIN EN 10028-2-93	ÖNCEKİ DIN 17155-83	Re N/mm ² (kg/mm ²)		Rm N/mm ² (kg/mm ²) (1)	A (%) min d (mm)			DARBE (EN) (3)		Rp0,2 N/mm ² (kg/mm ²) (1)(2) Sic=300°C min
			d<=16 min	16<d<=40 min		=>2 <=2,5	=>2,5 <=3	=>3			

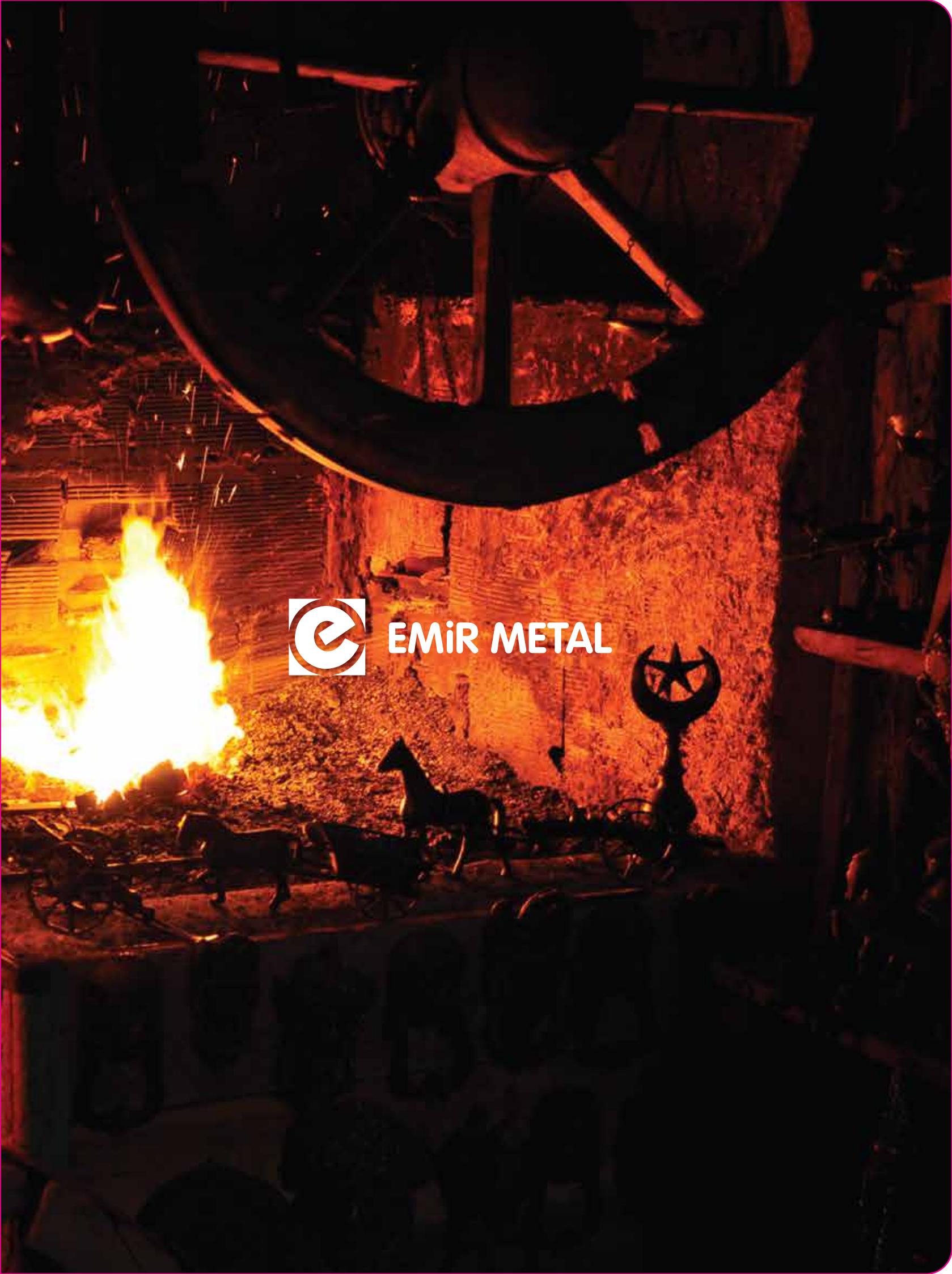
Standartlar ve İlgili Kuruluşlar

ABS	American Bureau of Shipping	A.B.D.
AFNOR	Association Française de Normalisation	FRANSA
AISI	American Iron and Steel Institute	A.B.D.
ANSI	American National Standards Institute	A.B.D.
API	American Petroleum Institute	A.B.D.
ASME	American Society of Mechanical Engineers	A.B.D.
ASMI	American Society for Materials International	A.B.D.
ASTM	American Society for Testing and Materials	A.B.D.
B5	British Standard	İNGİLTERE
BSI	British Standards Institution	İNGİLTERE
CSA	Canadian Standards Association	KANADA
DIN	Deutches Institut Normung	ALMANYA
DA	Dansk Standard	DANİMARKA
FLOT	Hellenic Organization for Standardization	YUNANİSTAN
EN	European Standard	AVRUPA
EU	EURONORM	AVRUPA
FSA	Finnish Standards Association	FİNLANDİYA
GOST	USSR State Standard	RUSYA
IBN	Institut Belge de Normalisation	BELÇİKA
ISO	International Organization for Standardization	ULUSLARARASI
JIS	Japanese Industrial Standard	JAPONYA
JSA	Japanese Standards Association	JAPONYA
LRS	Lloyd, Register of Shipping	İNGİLTERE
MİL	US Military Standards	A.B.D.
NF	Norme Française	FRANSA
NNI	Netherlands Normalisatie Instituut	HOLİANDA
NSF	Norges Standardiseringsforbund	NORVEÇ
ON	Austrian Standards Institute	AVUSTURYA
SAE	Society of Automotive Engineers	A.B.D.
SNV	Sviss Association for Standardization	İSVİÇRE
TSE	Türk Standartları Enstitüsü	TÜRKİYE
UNI	Ente Nazionale Italiano di Unificazione	İTALYA



“Her yere söz verdiğimiz gibi zamanında”





EMIR METAL